

PROJEKT BUDOWLANY

**instalacji wod.-kan. wraz z przyłączem wody i przykanalikiem
kanalizacji sanitarnej w adaptowanym budynku
po Szkole Podstawowej w Oleksowie na Świetlicę Wiejską
na działce o nr ewid. 575 w msc. Oleksów gm. Gniewoszków**

**Inwestor: Gmina Gniewoszków
ul. Lubelska 16
26-920 Gniewoszków**

Projektant:

Radom, maj 2013 r

Radom, maj 2013 r.

OŚWIADCZENIE

Zgodnie z art. 20 ust.4 Prawo Budowlane (Dz.U. Nr 207 z 2003 r. poz. 2016 z późniejszymi zmianami) oświadczam, że:

„Projekt budowlany instalacji wod.-kan. wraz z przyłączem wody i przykanalikiem kanalizacji sanitarnej w adaptowanym budynku po Szkole Podstawowej w Oleksowie na Świetlicę Wiejską na działce o nr ewid. 575 w msc. Oleksów gm. Gniewoszków”, sporządzono zgodnie z obowiązującymi przepisami, zasadami wiedzy technicznej i sztuki budowlanej, oraz jest kompletny z punktu celu któremu ma służyć.

Opracowanie zawiera:

1. Opis projektu.
2. Rysunki:
 - 2.1 Mapa sytuacyjna w skali 1:1000 - rys. nr 0
 - 2.2 Rzut budynku z instalacją zimnej i ciepłej wody - rys. nr 1
 - 2.3 Rzut budynku z instalacją kanalizacji sanitarnej - rys. nr 2
 - 2.4 Rozwinięcie instalacji wody zimnej i ciepłej - rys. nr 3
 - 2.5 Rozwinięcie (profil) instalacji kanalizacji - rys. nr 4
 - 2.6 Profil podłużny przyłącza wody - rys. nr 5
 - 2.7 Profil podłużny przykanalika kan. sanitarnej - rys. nr 6

**Opis projektu budowlanego
instalacji wod.-kan. wraz z przyłączem wody i przykanalikiem
kanalizacji sanitarnej w adaptowanym budynku
po Szkole Podstawowej w Oleksowie na Świetlicę Wiejską
na działce o nr ewid. 575 w msc. Oleksów gm. Gniewoszków**

1. Podstawa opracowania.

- 1.1 Umowa i uzgodnienia z inwestorem.
- 1.2 Podkład ogólnobudowlany budynku.
- 1.3 Mapa zasadnicza w skali 1:1000

2. Zakres opracowania

Opracowanie obejmuje następujące instalacje sanitarne w budynku:

- instalację kanalizacji sanitarnej;
- instalację wody zimnej i ciepłej;
- przyłącze wodociągowe;
- przykanalik kanalizacji sanitarnej.

3. Instalacja kanalizacji sanitarnej wraz z przykanalikiem

Ścieki sanitarne z budynku odprowadzane będą do istniejącej kanalizacji sanitarnej zlokalizowanej na terenie szkolnym. Włączenie projektowanej kanalizacji w dno istniejącej studzienki rewizyjnej z PCV o rzędnej 115,48. Na odpływie z budynku do istniejącej kanalizacji w miejscu załamania projektuje się studzienkę rewizyjną z PCV śr. 425 mm.

Przykanalik wykonać z rur PCV PN100 o śr. 160 mm typ SN 4, ze spadkiem w kierunku istniejącej studni $i=0,6\%$.

Instalację kanalizacji w budynku projektuje się z rur kanalizacyjnych PCV łączonych na uszczelki. Poziomy w podpiwniczeniu montowane po wierzchu ścian. Rurociągi na poziomie parteru podposadzkowo w uprzednio wykonanych wykopach. Podejścia do przyborów sanitarnych montowane w ścianach w uprzednio wykonanych bruzdach.

Odpowietrzenie instalacji pionem z wywiewką wyprowadzona nad dach oraz zaworem napowietrzającym przy umywalce

Na pionie ks rewizja kanalizacyjna.

4. Instalacja wody zimnej i ciepłej wraz z przyłączem wody

Budynek przewiduje się zasilić w wodę zimną z istniejącej sieci na terenie działki przyłączem z rur polietylenowych PEHD, PN10 średnicy 40 mm.

Włączenie przyłącza za pomocą opaski z zasuwą odcinającą, wrzeczono zasuwy w obudowie wyprowadzone do skrzynki ulicznej.

Miejsce włączenia oznaczyć tabliczką orientacyjną zgodnie z normą PN-62/B-09700.

Przewody zimnej wody układać w gotowych wykopach przy jego przykryciu pod terenem 1,5 m. Wykopy wykonać zgodnie z normą BN-83/8836-02
Opomiarowanie wody wodomierzem skrzydełkowym Dn= 20 mm,
Qn = 2,5 m³/h, przed i za wodomierzem zawory odcinające kulowe, za drugim zaworem odcinającym postronie instalacji zawór antyskażeniowy typ EA 251, Dn = 25 mm.

Wytwarzanie c.w. w wymienniku (termie) z grzałką elektryczną.

Rurociągi instalacji wody zimnej i ciepłej projektuje się z rur tworzyw sztucznych z polipropylenu zgrzewanych.

Rurociągi kryte montowane pod posadzkami i w bruzdach ścian.

Przewody ciepłej wody zaizolować typowymi prefabrykatami z pianki poliuretanowej o grubości 13 mm.

Przewody zimnej wody kryte montować w osłonach "peszel"

Na podejściach do przyborów zawory odcinające.

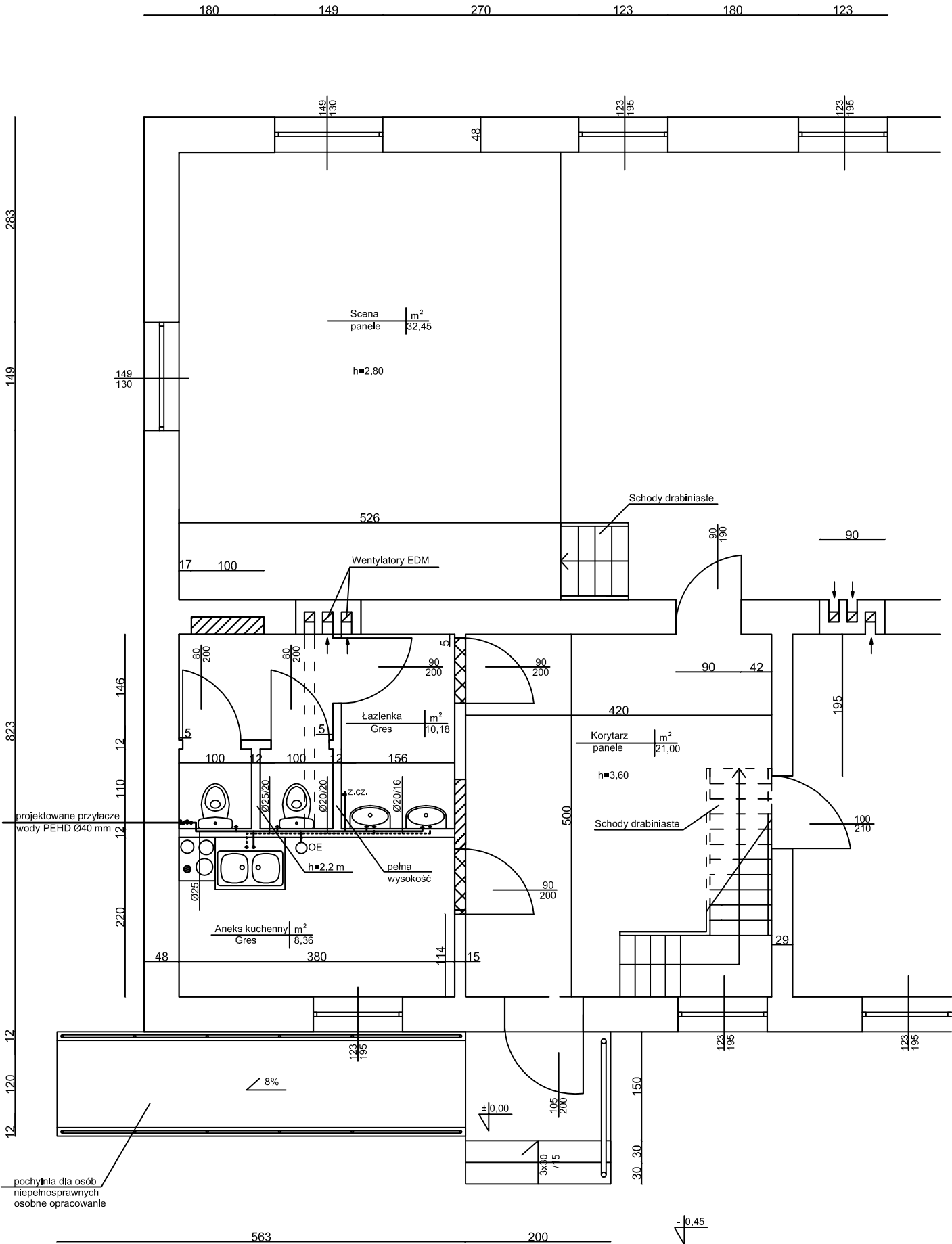
5. Informacja dotycząca bezpieczeństwa i ochrony zdrowia

Roboty budowlane związane z wykonywaniem w/w instalacji nie stwarzają szczególnego zagrożenia bezpieczeństwa i ochrony zdrowia, nie występują roboty wymienione w art. 21 a Ustawy z dnia 7 lipca 1994 r., Prawo Budowlane.

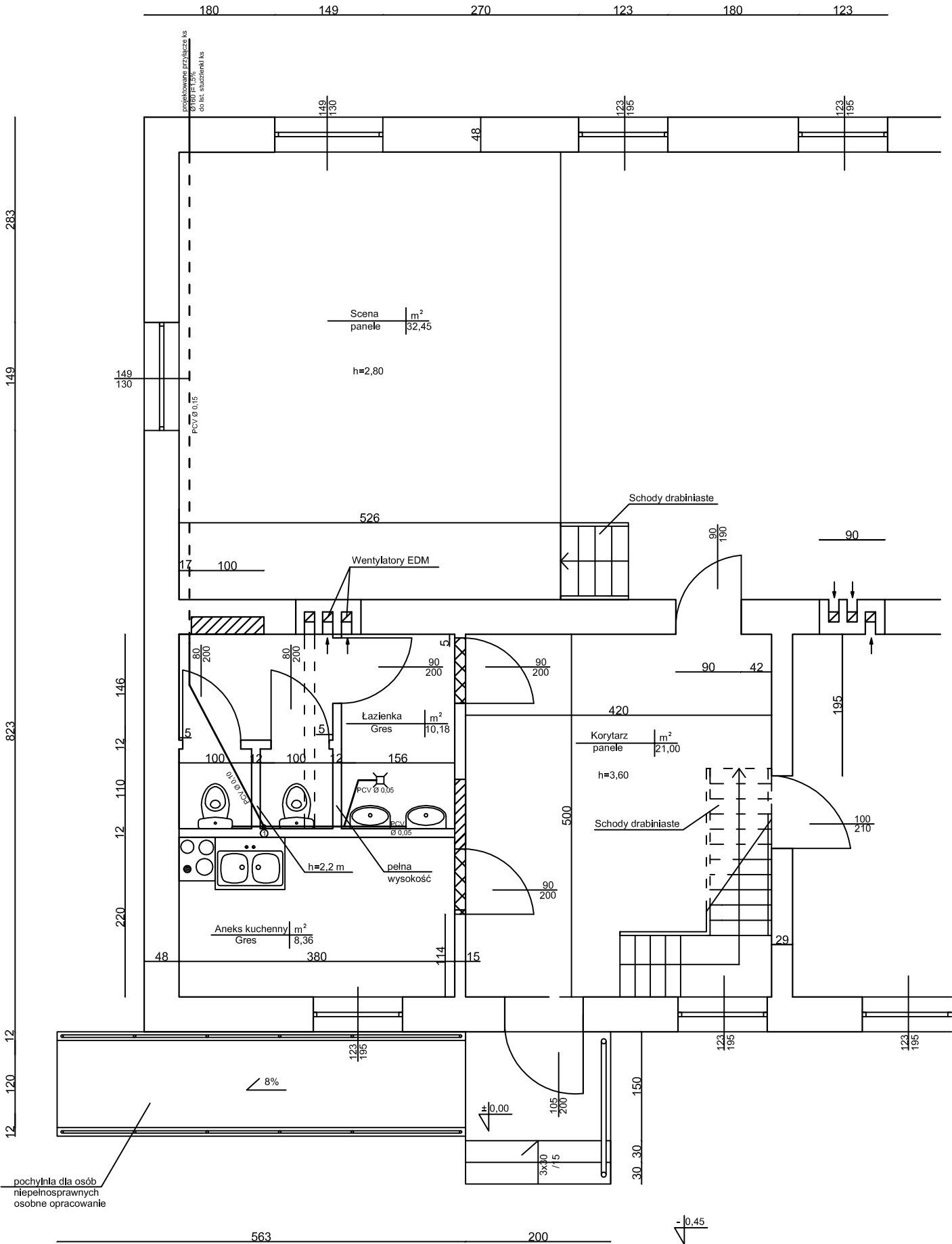
Pracownicy zatrudnieni przy wykonywaniu robot powinni być przeszkoleni w zakresie bhp i posiadać niezbędne kwalifikacje i uprawnienia stosowne do wykonywanych robót.

Sprzęt, używane narzędzia, elektronarzędzia powinny być sprawne i dopuszczone do powszechnego obrotu.

Miejsce prowadzenia robót powinno być wydzielone od osób postronnych.

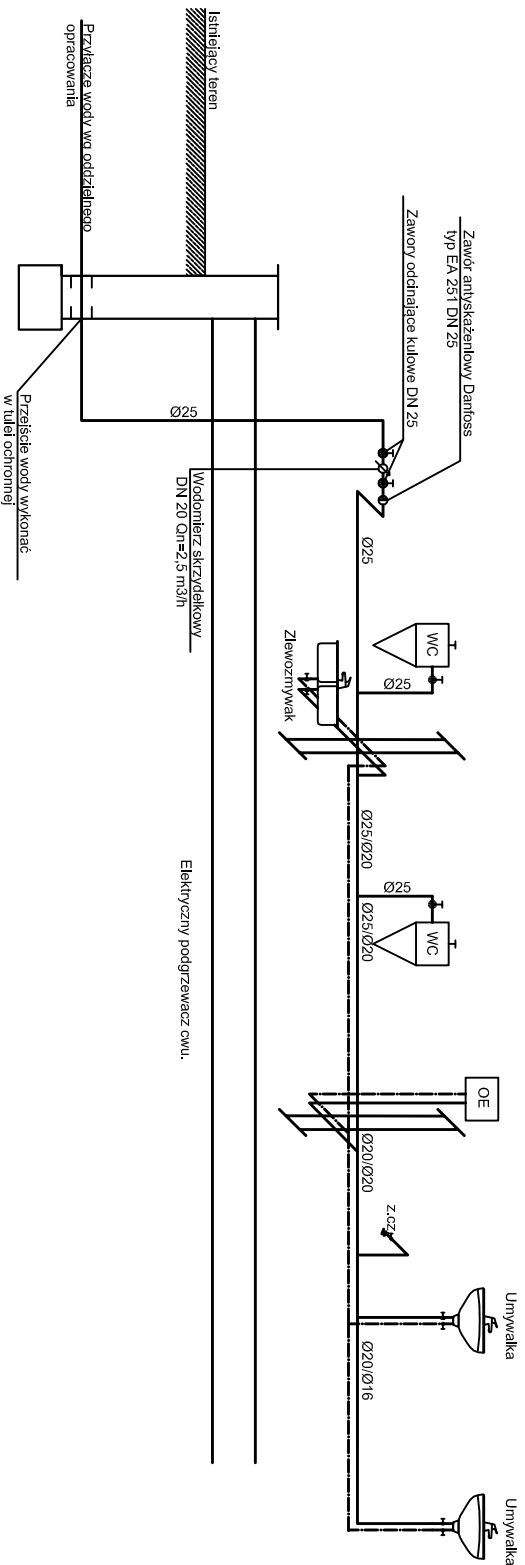


Obiekt:	Adaptacja budynku po Szkole Podstawowej w Oleksowie gm. Gniewoszów		
Temat:	Projekt budowlany instalacji wody - rzut		
Projekt:	inż. Adam Sztal		Data: 2013.05
	Upr. UAN-II-K-8386/RA/24/85		Skala: 1:100/1:200
	Nr rys. 1		



pochylnia dla osób niepełnosprawnych osobne opracowanie

Obiekt:	Adaptacja budynku po Szkole Podstawowej w Oleksowie gm. Gniewoszów		
Temat:	Projekt budowlany instalacji kanalizacji sanitarnej - rzut		
Projekt:	inż. Adam Sztal		Data: 2013.05
	Upr. UAN-II-K-8386/RA/24/85		Skala: 1:100/1:200
	Nr rys. 2		

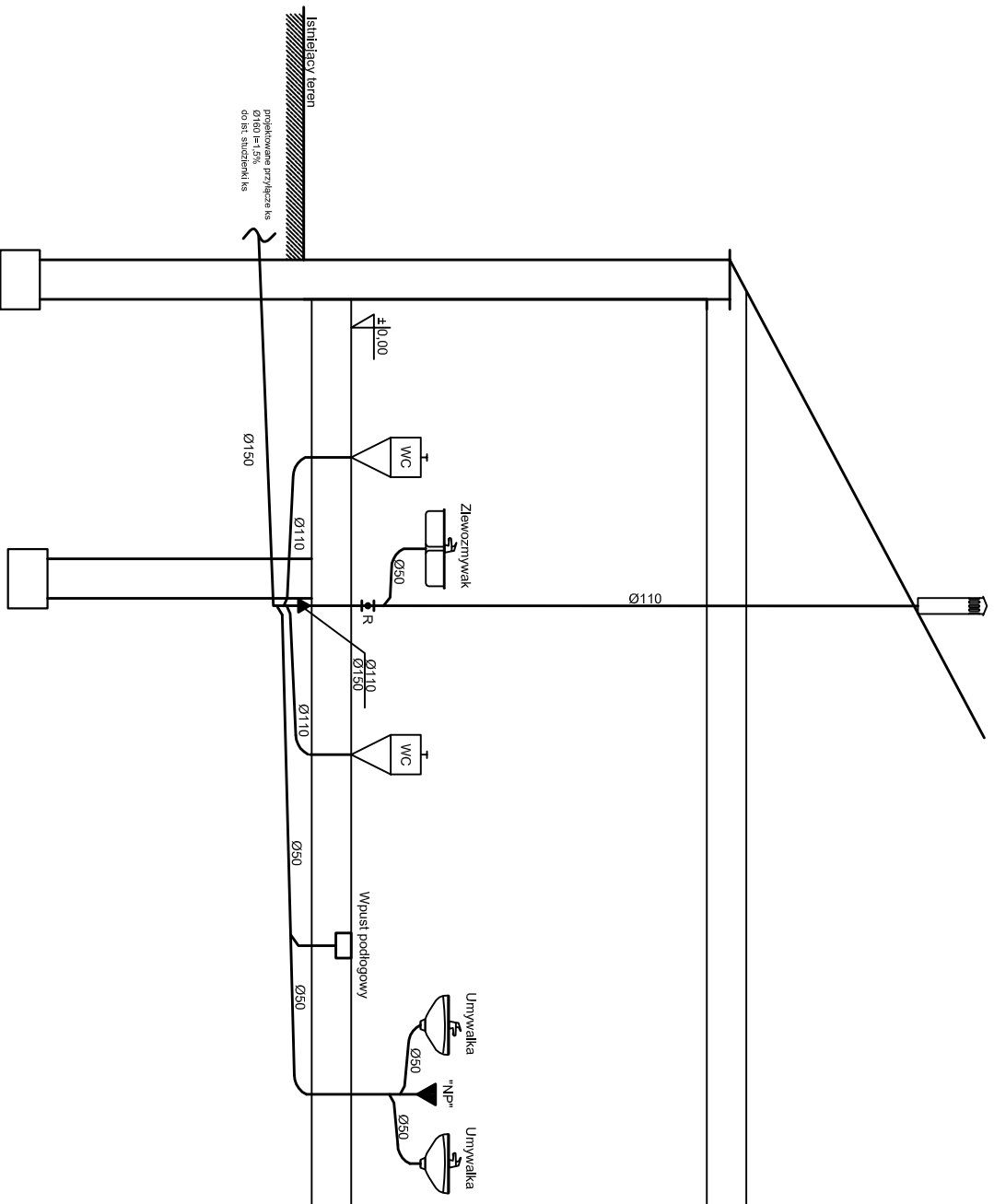


Objekt: Adaptacja budynku po Szkole Podstawowej w Olszowie gm. Gniewoszów

Temat: Projekt budowlany instalacji wody - rozwiązanie

Projekt: Inż. Adam Szal
Up. UAN-IL-K-8396/RA/24/85

Data: 2013.05
Skala: 1:100/1:200
Nr rys. 3

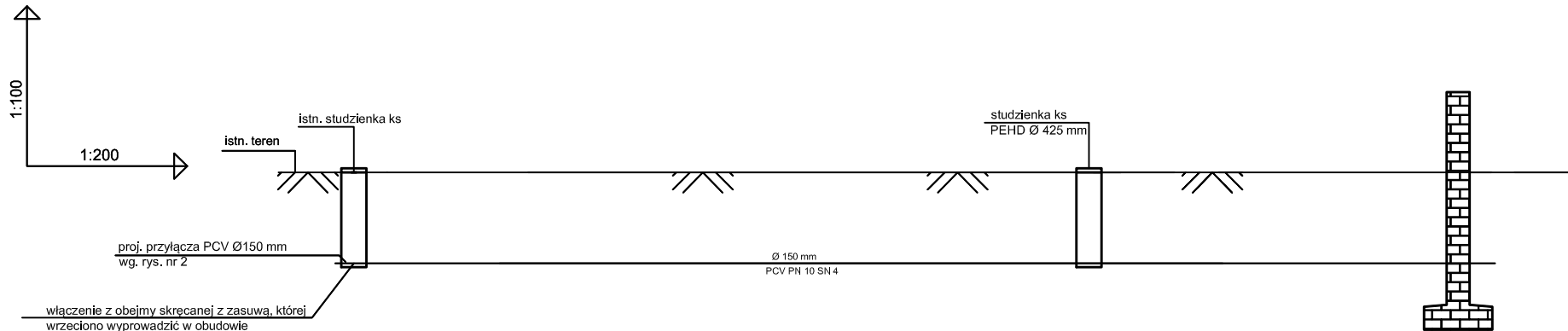


Obiekt:
Adaptacja budynku po Szkole Podstawowej w Olszowie
gm. Gniewoszów

Temat:
Projekt budowlany instalacji kanalizacji sanitarnej – profil
podłużny

Projekt:
Inż. Adam Szal
Up: UAN-IL-K-8396/RA/24/85

Data: 2013.05
Skala: 1:100/1:200
Nr rys.: 4



Rzędna terenu - m.n.p.m	116,50	116,50	116,50
Rzędna osi rurociągu - m.n.p.m	115,48	115,63	115,67
Głębokość	1,02	0,87	0,83
Spadki %	0,6%		
średnica, materiał	Ø 150 mm PVC PN 10 SN 4		
Odległość - m	25,0	25,00	7,0

istn. studzienka ks

studzienka ks
PEHD Ø 425 mm

Objekt:	Adaptacja budynku po Szkole Podstawowej w Oleksowie gm. Gniewoszków		
Temat:	Projekt budowlany przyłącza ks - profil podłużny.		
Projekt:	inż. Adam Szał	Data:	2013.05
	Upr. UAN-II-K-8386/RA/24/85	Skala:	1:100/1:200
		Nr rys.	6