

ZAWARTOŚĆ OPRACOWANIA

I. CZĘŚĆ OPISOWA

I. CZĘŚĆ OPISOWA.....	1
II. CZĘŚĆ GRAFICZNA.....	1
1. PODSTAWA OPRACOWANIA.....	2
2. PRZEDMIOT I ZAKRES OPRACOWANIA.....	2
3. CEL PROJEKTOWANEJ INWESTYCJI.....	2
4. WARUNKI GRUNTOWO-WODNE.....	2
5. OPIS PROJEKTOWANEGO PRZEWODU.....	3
5.1. Trasa przewodu wodociągowego.....	3
5.2. Materiał i długość przewodu.....	4
5.3. Ciśnienie wody na terenie oczyszczalni.....	4
5.4. Zagłębienie i posadowienie przewodu.....	5
5.5. Uzbrojenie i objekty.....	5
6. OPIS KONSTRUKCYJNY.....	5
6.1. Wykonanie wykopów.....	5
6.2. Zabezpieczenie ścian wykopów.....	6
6.3. Posadowienie rurociągu i zasyпка wykopu.....	6
6.4. Bloki pod armaturę.....	6
6.5. Studzienka wodomierzowa.....	6
6.6. Odwodnienie wykopów.....	7
7. SYNTETYCZNE DANE O WARUNKACH REALIZACJI INWESTYCJI.....	7
8. WARUNKI TECHNICZNE WYKONANIA ROBÓT.....	7

II. CZĘŚĆ GRAFICZNA

SPIS RYSUNKÓW

Rys. nr 1	- Orientacja	-	skala 1:25 000
Rys. nr 2	- Plan zagospodarowania terenu	-	skala 1:500
Rys. nr 3	- Profil podłużny przewodu wodociągowego	-	skala 1:100/500
Rys. nr 4	- Studzienka wodomierzowa SW	-	skala 1:25
Rys. nr 5	- Studzienka wodomierzowa SW – cz. konstruk.	-	skala 1:25
Rys. nr 6	- Sposób zabezpieczenia ścian wykopu oraz ułożenia rur	-	skala 1:20

I. CZĘŚĆ OPISOWA

1. PODSTAWA OPRACOWANIA.

- 1.1. Umowa nr 329/17/07 zawarta między Urzędem Gminy Gniewoszków a Biurem Projektów Systemów Wodno-Ściekowych „EKOSAN” w Lublinie.
- 1.2. Decyzja Nr 1/2008 o ustaleniu lokalizacji inwestycji celu publicznego znak: GTK-7331/23/07 z dn. 7 kwietnia 2008r.
- 1.3. Aktualny podkład sytuacyjno – wysokościowy z inwentaryzacją istniejącego uzbrojenia terenu w skali 1:500.
- 1.4. Warunki techniczne zasilania w wodę projektowanej oczyszczalni ścieków wydane przez Urzędu Gminy w Gniewoszkowie przy piśmie GTK.7032/3/15/2007 z dn. 12 października 2007r.
- 1.5. Dokumentacja geotechniczna do projektu budowlanego pod projektowaną oczyszczalnię ścieków w m. Oleksów gm. Gniewoszków, pow. Kozienice
- 1.6. Projekty budowlane – branżowe oczyszczalni ścieków opracowane przez BPSW-Ś „EKOSAN” w Lublinie.
- 1.7. Opinia Zespołu ds. Koordynacji Usytuowania Projektowanej Sieci Uzbrojenia Terenu Nr 117/2008 z dn. 2008-05-20.

2. PRZEDMIOT I ZAKRES OPRACOWANIA

Przedmiotem niniejszego opracowania jest projekt budowlano-wykonawczy technologiczny z częścią konstrukcyjną przewodu doprowadzającego wodę do projektowanej oczyszczalni ścieków w m. Oleksów gm. Gniewoszków, działka nr 657.

W zakres opracowania wchodzi przewód wodociągowy z rur PE dz 110mm i PE dz 40mm wraz z uzbrojeniem, który zasilac będzie w wodę obiekty oczyszczalni ścieków i stacji podciśnieniowej.

3. CEL PROJEKTOWANEJ INWESTYCJI

Celem projektowanego przewodu wodociągowego będzie doprowadzenie wody dla potrzeb technologicznych, celów bytowo-gospodarczych i zabezpieczenia p.pożarowego obiektów oczyszczalni.

4. WARUNKI GRUNTOWO-WODNE

Na podstawie wykonanych otworów, badań makroskopowych oraz normy PN-86/B-02480 stwierdza się że w podłożu projektowanej oczyszczalni występują grunty rodzime nieskaliste i mineralne. Stan i rodzaj gruntu określono na podstawie badań makroskopowych.

Ze względu na różny rodzaj, stan i genezę badanych gruntów w podłożu wydzielono 2 warstwy geotechniczne, oznaczone na przekrojach geotechnicznych symbolami I i II.

warstwa I

obejmuje holocenijskie osady rzeczne wykształcone jako łą z wkładkami piasku gliniastego, wilgotne w stanie plastycznym o stopniu plastyczności $I_L=0,40$; warstwa ta występuje poniżej gleby na głębokości od 0.4 (0.5) m ppt do 0.9 (1.0) m ppt;

warstwa II

obejmuje plejstocenijskie osady rzeczne wykształcone jako piaski średnie i piaski drobne, wilgotne i nawodnione, w stanie średnio zagęszczonym, o uogólnionym stopniu zagęszczenia $I_D=0,5$; warstwa ta występuje na głębokości poniżej 0.9 (1.0) m ppt.

Warunki gruntowo- wodne w rejonie projektowanej oczyszczalni są stosunkowo korzystne, umożliwiające bezpośrednie posadowienie obiektów. W podłożu pod warstwą gleby o miąższości 0,3- 0,5 m występują: łą, o $I_L=0,40$ (warstwa I) oraz piasek średni i piasek drobny o $I_D=0,50$ (warstwa II).

Podczas wierceń przeprowadzonych w lutym 2008r poziom wody gruntowej na terenie oczyszczalni stwierdzono na głębokości 1,25 do 1,7 m ppt tj na tj. na rzędnych 114,35 ÷ 114,00 m.n.p.m. Przy stanach maksymalnych poziom wody gruntowej może się pojawić na stropie łą tuż pod glebą. Woda gruntowa nie jest agresywna w stosunku do betonu, ewentualnie słabo agresywna ze względu na zbyt niskie pH i zawartość agresywnego CO_2 . Nawodnione piaski rzeczne mogą się łatwo upłynniać.

5. OPIS PROJEKTOWANEGO PRZEWODU

5.1. Trasa r!"#\$%& #\$\$%'()*\$#"*\$

Zgodnie z warunkami technicznymi wydanymi przez UG Gniewoszków włączenie projektowanego przewodu nastąpi do istniejącego przewodu wodociągowego Dz 160PE zlokalizowanego w poboczu drogi powiatowej.

W węźle **nr 1** przewiduje się wykonanie włączenia za pomocą opaski/nawiertki odcinającej dla rur PE 160mm.

Na projektowanym przewodzie zainstalować zasuwę kołn. Dn 100 z obudową i skrzynką żeliwną typ „A”, którą należy obrukować płytami betonowymi i oznakować w sposób trwały.

Od węzła **nr 1** do węzła **nr 3** trasa przebiegać będzie w poboczu drogi dojazdowej do oczyszczalni. Od węzła **nr 3** do hydrantu naziemnego p.poż. Dn 80 trasę przewodu poprowadzono w placu utwardzonym. Przewód PE Dn 40 od węzła **nr 4** do budynku technicznego przebiegać będzie również pod placem utwardzonym.

Studzienka wodomierzowa **SW** z kręgów $\varnothing 1,40\text{m}$ dla wodomierza sprzężonego MW/JS80/2,5S zlokalizowana będzie za brama wjazdową na terenie oczyszczalni.

Hydrant naziemny p.poz. dn 80mm zlokalizowany będzie w pobliżu przepompowni ścieków i stacji zlewnej ścieków dowożonych.

Doprowadzenie wody do budynku technicznego przewiduje się przewodem z rur PE Dn 40mm poprzez zainstalowanie złączek redukcyjnych na przewodzie Dz 110 PE.

W budynku technicznym oprócz pełnego wyposażenia sanitarnego projektuje się punkt czerpalny ze złączką do węża oraz zawór antyskażeniowy (zgodnie z projektem instalacji).

Przebieg trasy przewodu wodociągowego pokazano na planie sytuacyjno-wysokościowym w skali 1:500.

5.2. $M a + " r (a , (\% , \& * \$ - . r ! " \# \$ \% \&$

Przewód wodociągowy zasilający w wodę projektowaną oczyszczalnię zgodnie z Warunkami technicznymi wydanymi przez UG Gniewoszków projektuje się z rur PE Dz 110 na PN=1MPa oraz rur PE Dz 40mm łączonych przez zgrzewanie

Długość przewodu wyniesie:

PE Dz 110/6,6mm	L=43,00m
<u>PE Dz 40/2,3mm</u>	<u>L=4,00m</u>
Razem	L=47,00m

5.3. $C (- / (" / (" \# \$ \% 0 / a + " r / (" \$ ' ! 0 s ! ' ! a 1 / ($

Średnicę przewodu wodociągowego dobrano ze względów p. poz. Przyjęto przewód Dn 100 z rur PE na PN 1MPa.

Ciśnienie wody w istniejącym przewodzie w miejscu włączenia (**węzeł nr 1**) wynosi $P_r = 0,35\text{MPa} = 35 \text{ m.sł.w.}$

Strata ciśnienia w projektowanym przewodzie przy $p_{p.poz.} = 10\text{dm}^3/\text{s}$, Dn 100mm i $i=0,020$ przy $V=1,3\text{m/s}$.

$$h_{Lm} = (47,00 \times 0,020) \times 1,2 = 0,94 \times 1,2 = 1,13 \text{ m.sł.w.}$$

$$h_w - \text{straty na wodomierzu} = 1,0 \text{ m.sł.w.}$$

$$\Delta h_{str.} = h_{Lm} + h_w + h_g$$

$$\Delta h_{str.} = 1,13 + 1,0 + 0,0 = 2,13 \text{ m.sł.w.}$$

$$P_r = 35,0 - 2,13 = 32,9 \text{ m.sł.w.} > \text{od } 20,0\text{m.sł.w.}$$

5.4. Za*,23("/((\$sa%\$#("/(" r!"#\$%&

Zgodnie z ustaleniami normy PN-81/B-10725 głębokość ułożenia przewodu powinna być taka aby jego przykrycie h_n było większe niż głębokość przemarzania gruntów. Głębokość przemarzania dla przedmiotowego rejonu zgodnie z PN-81/B-03020 $h_z=1,2m$.

Stąd głębokość przykrycia:

$$h_n = h_z + 0,4 = 1,2 + 0,4 = 1,6m$$

Niweletę przewodu przedstawiono na profilu podłużnym rys. nr 3.

5.5. U!3r\$4"/((\$3("5+0

Uzbrojenie przewodu wodociągowego stanowić będą:

- zasuwa kołnierzowa Dn 100mm z obudową i skrzynką w węźle nr 1 tj. w miejscu włączenia przewodu proj. do przewodu. istn. Dz 160 PE – szt. 1
- wodomierz sprzężony Dn 80/2,5 z zasuwanami koł. Dn 80mm w studziencie wodomierzowej – szt. 2
- hydrant naziemny Dn 80mm z kolanem stopowym żel. – szt. 1
- zasuwa kołnierzowa Dn 80mm z obudową i skrzynką na odgałęzieniu do hydrantu – szt. 1
- zasuwa kołnierzowa Dn 40mm z obudową i skrzynką – szt. 2

Zasuwy klinowe kołnierzowa PN=1,0MPa produkcji np. HAWLE, INTER-BEFA, JA-

FAR SA.

Armatura łączona za pomocą kształtek kołnierzowych. Połączenie umieszczone w ziemi izolować antykorozyjnie taśmą DENSO lub folią izolacyjną IZOFOLIA.

Do połączeń stosować śruby ocynkowane.

Studzienkę wodomierzową SW projektuje się z kręgów żelbetowych $\varnothing 1,40m$. W studziencie zamontowany będzie wodomierz sprzężony typu MW/JS80/2,5S z zasuwanami odcinającymi kołnierzowymi Dn 80mm – szt. 2.

Przykrycie studzienki płytą żelbetową z włazem żeliwnym okrągłym $\varnothing 600mm$ typu lekkiego. Stopnie złazowe żeliwne.

6. OPIS KONSTRUKCYJNY

6.1. W05\$/a/(" #05\$ 7#

Ułożenie wodociągu i przyłączy przewidziano w wykopie wąskoprzestrzennym obudowanym.

1. Dno wykopu powinno być równe, pozbawione kamieni i grud oraz wykonane ze spadkiem podanym w projekcie.

2. Spód wykopu wykonanego ręcznie należy pozostawić na poziomie wyższym od rzędnej projektowanej o około 5cm. Przy wykopie wykonanym mechanicznie spód wykopu należy ustalić na poziomie około 20cm wyższym od rzędnej projektowanej, niezależnie od rodzaju gruntu, a następnie pogłębić ręcznie do właściwej głębokości.
3. W trakcie wykonania robót ziemnych nie wolno dopuścić do rozluźnienia podłoża rodzimego w dnie wykopu. Tolerancja dla rzędnych dna wykopu nie powinna przekroczyć +3cm dla gruntów zwięzłych i +5cm dla gruntów wymagających wzmocnienia.
4. Wykop powinien być zabezpieczony barierką o wysokości 1-go metra.

6.2. Za3"! ("!" / (" - '(a/ #05\$ 7#

Przy głębokościach powyżej 1,0m niezależnie od rodzaju gruntu, wykopy posiadające pionowe ściany winny być odeskowane i rozparte. Zabezpieczenie ścian wykopów należy wykonać zgodnie z normą PN-B-10736:1999 i rys. nr 6.

6.3. P\$sa%\$#(" / (" r&r\$') * & (!as0 5a #05\$ &

Rury ułożyć na warstwie o grubości 20cm zagęszczonej podsypki piaskowej i obsypać piaskiem zagęszczonym do wysokości 30cm ponad rurę – stopień zagęszczenia J=95% Proctor. Resztę wykopu zasypać:

- pod drogami piaskiem ubitym - stopień zagęszczenia J=100% Proctor – do poziomu podbudowy drogi
- poza drogami – gruntem rodzimym bez zbrylonych grud i kamieni warstwami 30cm z zagęszczeniem.

6.4. 81\$5(\$% ar9 a+r2

Pod hydrant i zasuwę przewidziano bloki wylewane z betonu C16/20 (B20) o wymiarach 40×40cm i wysokości 20cm – 4 szt.

6.5. S+&%!(" / 5a # \$ % \$ 9 (" r! \$ # a

Studzienkę zaprojektowano z typowych prefabrykatów elementów żelbetowych – podstawa studzienki, kręgi, płyta przykrywowa - łączonych na uszczelki elastomerowe, dobranych przykładowo na podstawie katalogu ZWB Trykacz w Lubartowie.

Elementy studzienki powinny być wykonane z betonu wysokiej jakości (klasa nie niższa niż C25/30 (B30)), wodoszczelnego (W8), mało nasiąkliwego (poniżej 4%) i mrozoodpornego (F50). Elementy studzienki powinny posiadać ważną aprobatę techniczną.

Przy założeniu spełnienia powyższych warunków dotyczących betonu prefabrykatów i małej agresywności wód gruntowych (zgodnie z dokumentacją geotechniczną) nie ma

konieczności stosowania dodatkowych warstw izolacyjnych chroniących powierzchnię studzienki.

Wejście do studzienki stanowić będzie okrągły wąż żeliwny Ø600mm typu lekkiego i żeliwne stopnie złazowe.

6.6. O%#\$%/((" /(" #05\$ 7#.

Rzędne projektowanego wodociągu są zbliżone, a poziom posadowienia studzienki SW jest niższy od maksymalnego namierzonego poziomu zwierciadła wód gruntowych. W związku z tym może nastąpić konieczność odwadniania wykopów – wg odrębnego opracowania.

:. SYNTETYCZNE DANE O WARUNKACH ; REALIZACJI INWESTYCJI

- 7.1. Przed przystąpieniem do robót Wykonawca winien zapoznać się z dokumentacją i treścią załączonych uzgodnień.
- 7.2. Następnie zlecić uprawnionemu geodecie wyznaczenie trasy przewodu w sposób trwały i powiadomić użytkowników uzbrojenia o zamiarze rozpoczęcia robót.
- 7.3. Przy prowadzeniu robót sprzętem mechanicznym w pobliżu linii energetycznych zachować bezpieczną odległość wynoszącą 2,0m w myśl Rozporządzenia Ministra Infrastruktury z 2003r w sprawie **bhp** podczas wykonywania robót budowlanych. Bezpośrednio pod linią energetyczną roboty sprzętem mechanicznym wykonywać przy wyłączonym napięciu, a przy braku takiej możliwości roboty wykonywać ręcznie.

<. WARUNKI TECHNICZNE ; NICZNE WYKONANIA ROBÓT

Wszystkie roboty wykonywać przy łącznym rozpatrywaniu branży technologicznej i konstrukcyjnej projektu .

Prace montażowe wykonywać zgodnie z obowiązującymi przepisami i normami z zakresu wykonawstwa a w szczególności podanych w następujących opracowaniach:

- Warunki techniczne wykonania i odbioru robót budowlano-montażowych cz. II
INSTALACJE SANITARNE I PRZEMYSŁOWE.

Przy wykonawstwie należy przestrzegać przepisów **bhp** obowiązujące w budownictwie, a w szczególności podane w Rozporządzeniu Ministra Infrastruktury z dnia 06.02.2003r. (Dz.U. nr 47 poz. 401) i normie PN-B-10736 „Roboty ziemne. Wykopy otwarte dla przewodów wodociągowych i kanalizacyjnych. Warunki techniczne wykonania”.

Opracowali:

mgr inż. Jan Kaucha

mgr inż. Jerzy Wiśniewski

m. OLEKSÓW gm. Gniewoszków
**PROJEKT BUDOWLANO-WYKONAWCZY
 OCZYSZCZALNIA ŚCIEKÓW**
 w m. OLEKSÓW dla gm. GNIEWOSZÓW
**PLAN SYTUACYJNO - WYSOKOŚCIOWY
 PRZEWODU WODOCIĄGOWEGO**

Technologia

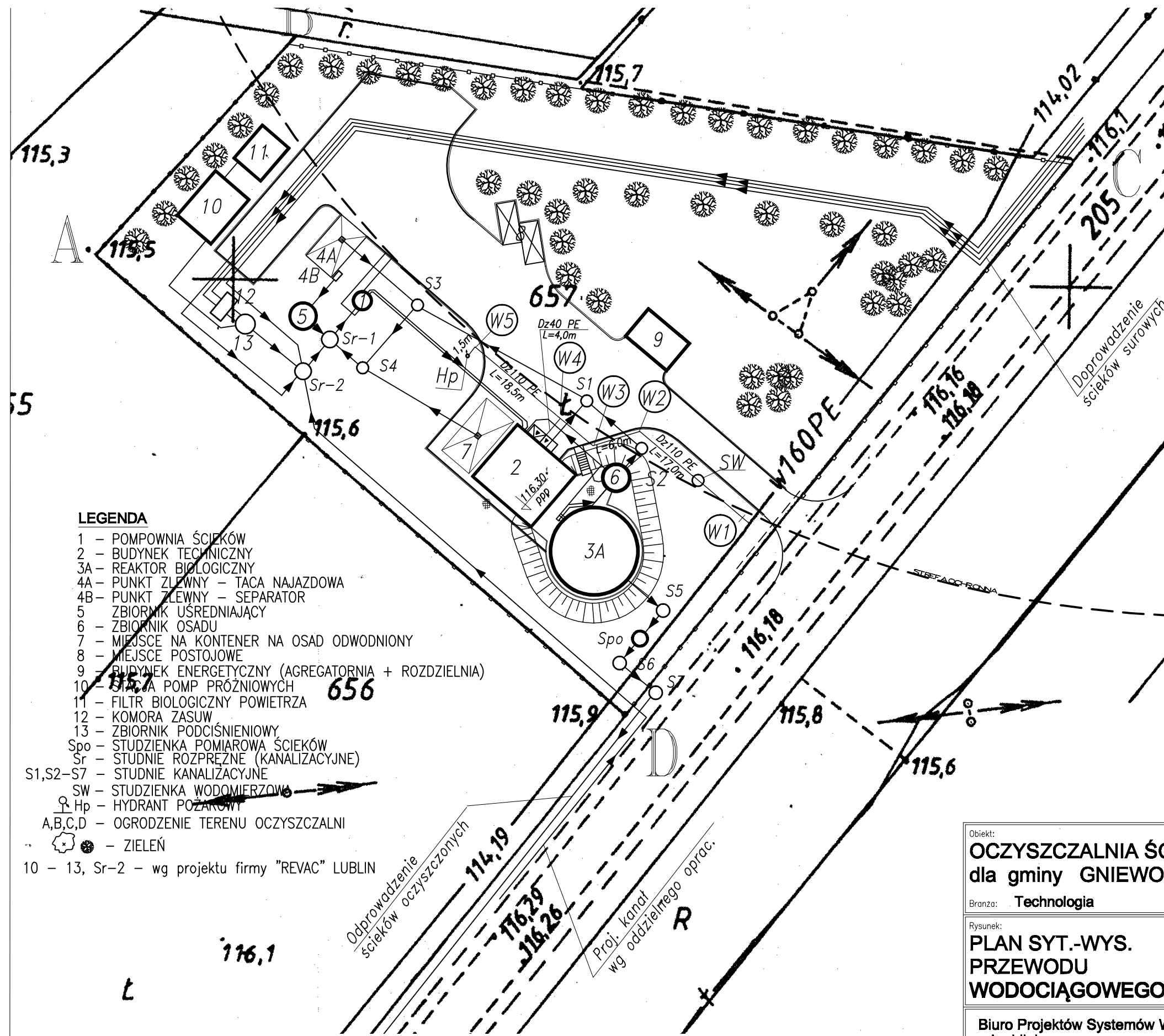
skala 1:500

OZNACZENIA

- istn. przewód wodociągowy
- proj. przewód wodociągowy
- SW — studzienka wodomierzowa
- Hp — hydrant nadziemny p.poz

LEGENDA

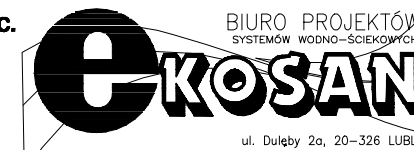
- 1 - POMPOWNA ŚCIEKÓW
- 2 - BUDYNEK TECHNICZNY
- 3A - REAKTOR BIOLOGICZNY
- 4A - PUNKT ZLEWNY - TACA NAJAZDOWA
- 4B - PUNKT ZLEWNY - SEPARATOR
- 5 - ZBIORNIK USREDNIAJĄCY
- 6 - ZBIORNIK OSADU
- 7 - MIEJSCE NA KONTENER NA OSAD ODWODNIONY
- 8 - MIEJSCE POSTOJOWE
- 9 - BUDYNEK ENERGETYCZNY (AGREGATORNIA + ROZDZIELNIA)
- 10 - STACJA POMP PRÓŻNIOWYCH
- 11 - FILTR BIOLOGICZNY POWIETRZA
- 12 - KOMORA ZASUW
- 13 - ZBIORNIK PODCIŚNIENIOWY
- Spo - STUDZIENKA POMIAROWA ŚCIEKÓW
- Sr - STUDNIE ROZPREŻNE (KANALIZACYJNE)
- S1, S2 - S7 - STUDNIE KANALIZACYJNE
- SW - STUDZIENKA WODMIERZOWA
- Hp - HYDRANT POŻAROWY
- A, B, C, D - OGRODZENIE TERENU OCZYSZCZALNI
- - ZIELEŃ
- 10 - 13, Sr-2 - wg projektu firmy "REVAC" LUBLIN



0,00 = 116,30 m npm

Objekt: OCZYSZCZALNIA ŚCIEKÓW w m. Oleksów dla gminy GNIEWOSZÓW			
Indeks	Data	ZLEC. NR	
00	04.2008	329/17/07	
Faza	Skala	Rys. Nr	
P B-W	1:500	2	
Branża: Technologia			
Rysunek:	Imię i Nazwisko		
PLAN SYT.-WYS. PRZEWODU WODOCIĄGOWEGO	Nr uprawnień		
	Projektował: mgr inż. Jan Kaucha		Podpis
	Opracował: Anna Domańska		262/1972/L
	Sprawdził: mgr inż. Małgorzata Dudak		2199/Lb/84

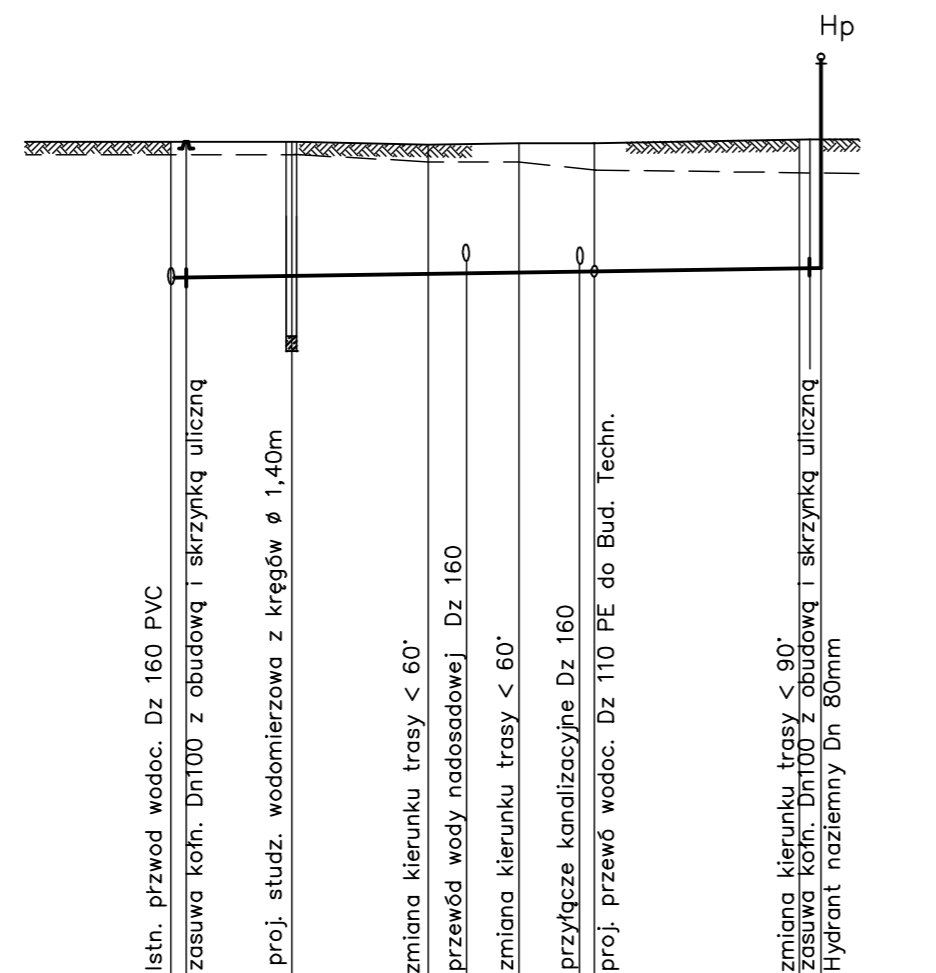
Biuro Projektów Systemów Wodno - Ściekowych "EKOSAN" s.c.
 w L ublinie
 20-326 LUBLIN ul. K. Dulęby 2a
 tel/fax 081 443 18 38, tel. 081 441 88 20 - 34
 e-mail: ekosan.lublin@wp.pl



UWAGA: Rysunek opracowano według warunków technologicznych firmy BIO-TECH

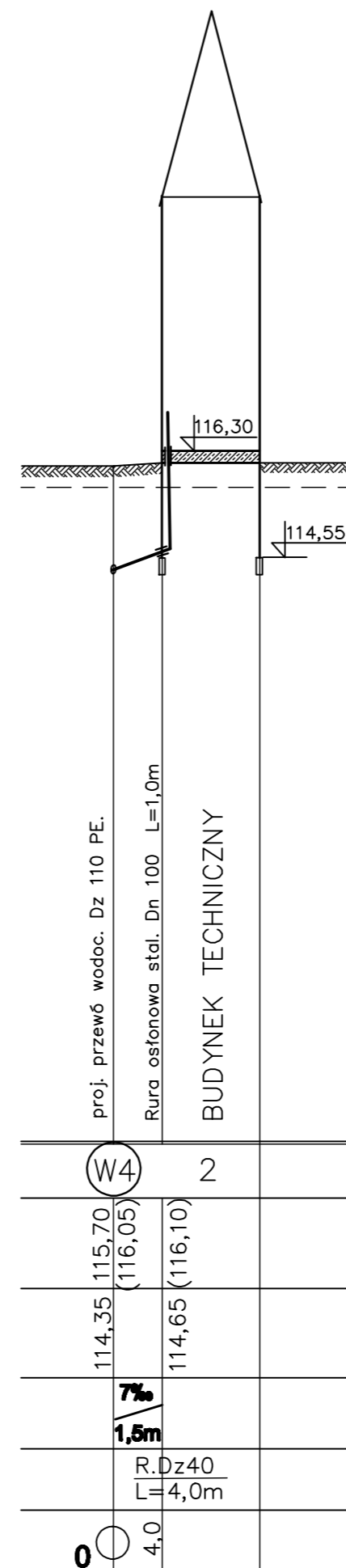
1:100
1:500

TEREN PROJ. OCZYSZCZALNI ŚCIEKÓW
Dz Nr 657



P.P. = 105,00m.n.p.m.

SYTUACJA	W1	SW	W2	W3	W4	W5	Hp
RZĘDNE TERENU ISTN. (PROJ.)	114,27 115,90 (116,07)		114,32 115,80 (116,03)	114,34 115,80 (116,05)	114,35 115,70 (116,05)	114,39 115,65	114,40 (116,10)
RZĘDNE OSI PRZEWODU	114,27	114,30 115,90 (116,05)	114,32	114,34	114,35	114,39	114,40
SPADKI %, DŁUGOŚCI m	0,3%		43,0m				
ŚREDNICA, MATERIAŁ, DŁUGOŚĆ	Rury Dz110 PE PN 1MPa L=43,0m						
HEKTOMETRY I ODLEGŁOŚCI	0	1,0	8,0	17,0	23,5	23,5	41,5
							43,0



**PROJEKT BUDOWLANO - WYKONAWCZY
OCZYSZCZALNIA ŚCIEKÓW
w m. OLEKSÓW dla gm. Gniewoszków**

**PROFIL PODŁUŻNY
PRZEWODU WODOCIĄGOWEGO**

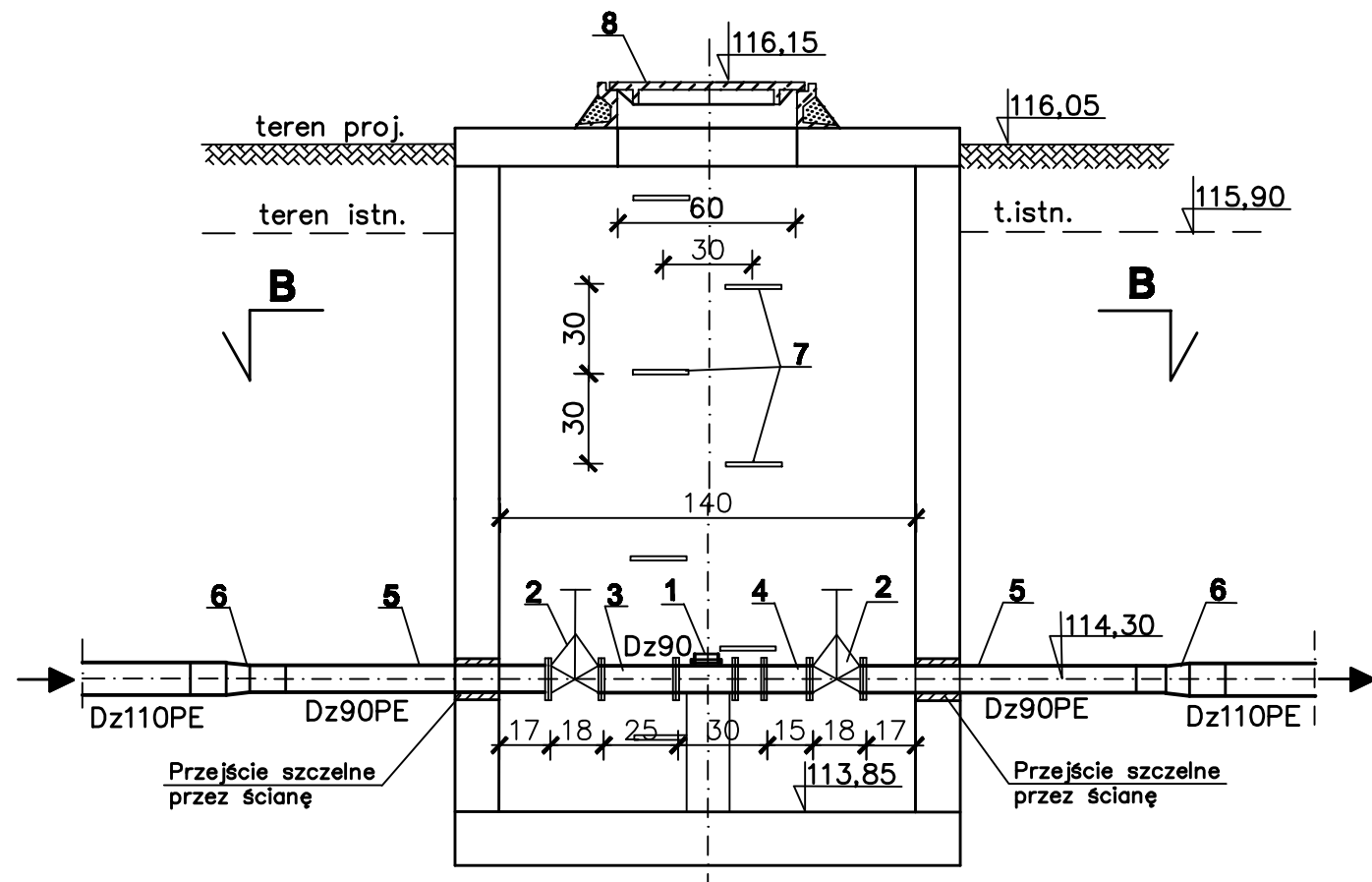
SKALA 1:100/500

Technologia

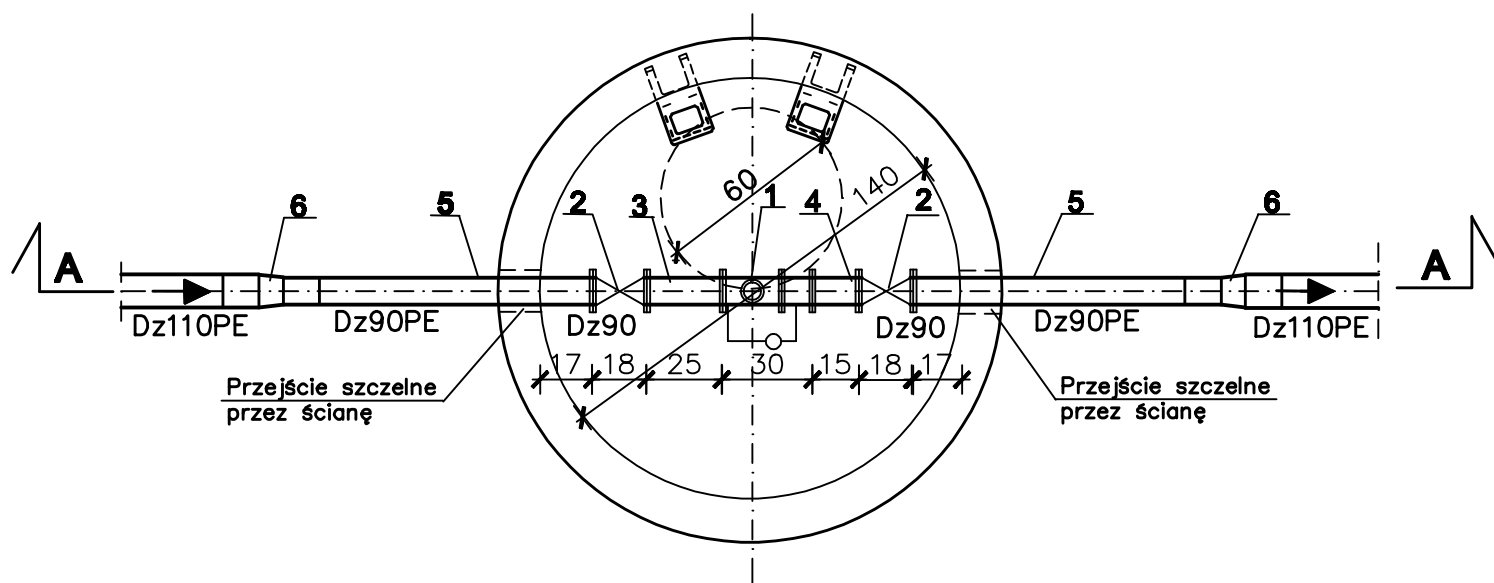
Uwaga:
Rozpatrywać łącznie z częścią konstrukcyjną projektu.

Objekt:	OCZYSZCZALNIA ŚCIEKÓW w m. Oleksów dla gminy GNIEWOSZÓW		
Indeks:	00	Data:	04.2008
ZLEC. NR:	329/17/07		
Bransz:	Technologia	Faza:	Skala:
		P B-W	1:100/500
			Rys. Nr 3
Rysunek:	PROFIL PODŁUŻNY PRZEWODU WODOCIĄGOWEGO		
Projektował:	mgr inż. J. Kaucha	Nr uprawnień:	262/1972/L
Opracował:	Anna Domańska	Podpis:	
Sprawił:	mgr inż. Małgorzata Dudak		2199/Lb/84
Biuro Projektów Systemów Wodno - Ściekowych "EKOSAN" s.c. w Lublinie 20-326 LUBLIN ul. K. Dulgiby 2a tel/fax 081 443 18 38, tel. 081 441 88 20 - 34 e-mail: ekosan.lublin@wp.pl			
		BIURO PROJEKTÓW SYSTEMÓW WODNO-ŚCIEKOWYCH EKOSAN 20-326 Lublin ul. Dulgiby 2a	

STUDZIENKA WODOMIERZOWA A - A



B - B



PROJEKT BUDOWLANO - WYKONAWCZY OCZYSZCZALNIA ŚCIEKÓW w m. OLEKSÓW dla gm. GNIEWOSZÓW STUDZIENKA WODOMIERZOWA

Technologia

skala 1:25

WKAZ PODSTAWOWYCH MATERIAŁÓW

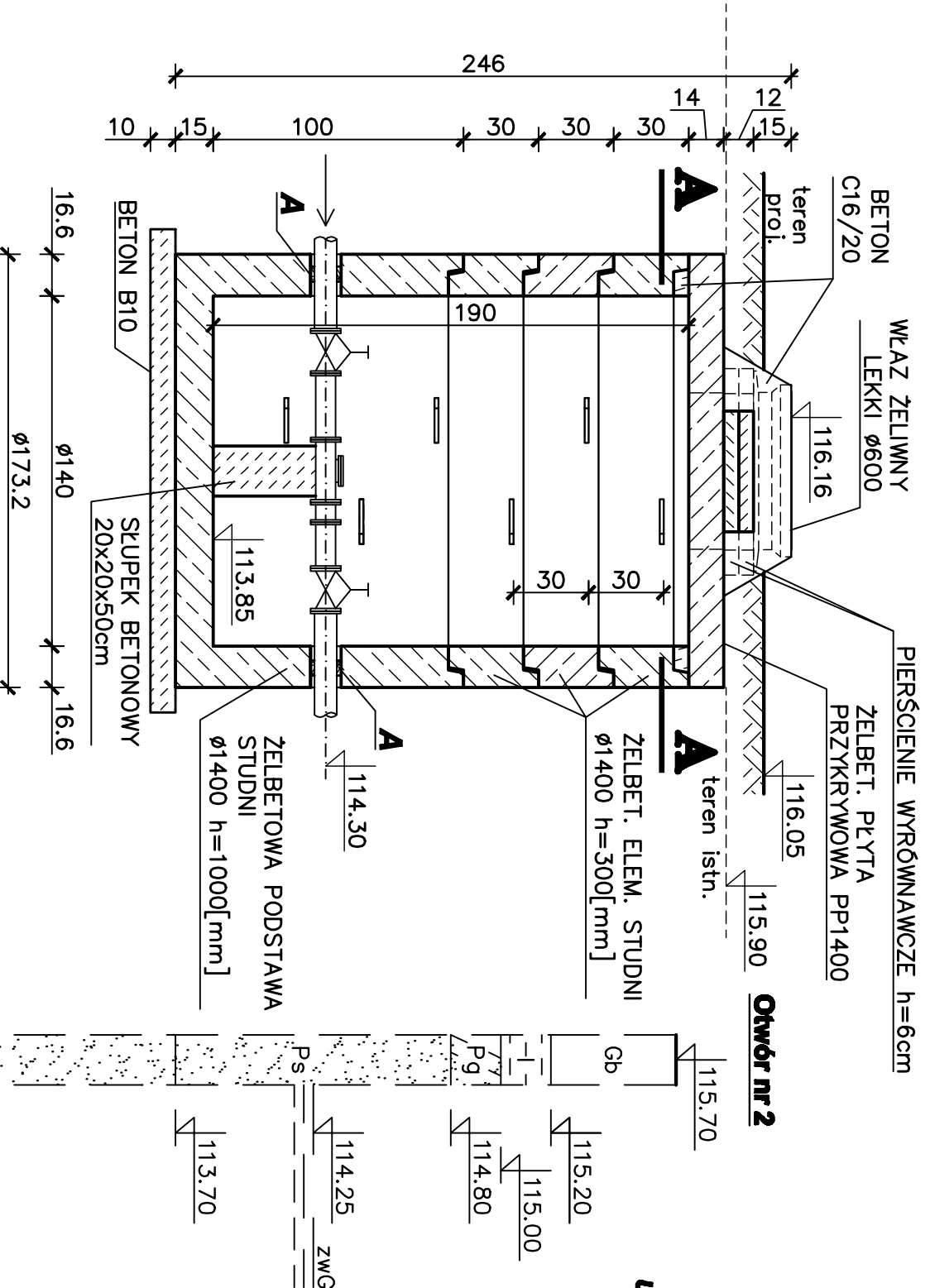
Poz.	WYSZCZEGÓLNIENIE	MATERIAŁ	ILOŚĆ SZTUK	PRODUCENT DYSTRYBUTOR
1	Wodomierz sprężony MW/JS80/2,5S	różny	1	F-ka Wodomierzy POWOGAZ Poznań ul. Janickiego 23/25
2	Zasuwa klinowa kołn. Dn80mm PN1MPa L=180mm Nr kat. 111N	żeliwo	2	INTER-BEFA Biesko Biała
3	Króciec dwukołnierzowy Dn80mm L=250mm	stal	1	wykonanie warsztatowe z rur stal. ø80 wg PN79/H-74244 kołn. stal. wg PN-87/H-74731
4	Króciec dwukołnierzowy Dn80mm L=150mm	stal	1	
5	Tuleja kołnierzowa T-Z Dn80mm L=800mm z luźnym kołnierzem	PE stal	2	ZTS GAMRAT- Jasto
6	Redukcja Dz110/90	PE	2	ZTS GAMRAT- Jasto
7	Stopnie złączowe kanałowe	żeliwo	7	Koneckie Zakłady Odlewnicze Końskie ul. 1-go Maja 57
8	Właz kanałowy okrągły ø600mm typu lekkiego	żeliwo	1	

Uwaga:

Niniejszy rysunek rozpatrywać łącznie z częścią konstrukcyjną projektu.

Obiekt: OCZYSZCZALNIA ŚCIEKÓW w m. Oleksów dla gminy GNIEWOSZÓW	Indeks	Data	ZLEC. NR
	00	04.2008	329/17/07
Branża: Technologia	Faza	Skala	Rys. Nr
	P B-W	1:25	4
Rysunek: STUDZIENKA WODOMIERZOWA	Imię i Nazwisko	Nr uprawnień	Podpis
	Projektował: mgr inż. Jan Kaucha	262/1972/L	
	Opracował: Anna Domańska		
	Sprawdził: mgr inż. Małgorzata Dudak	2199/Lb/84	
Biuro Projektów Systemów Wodno - Ściekowych "EKOSAN" s.c. w L ublinie 20-326 LUBLIN ul. K. Dulęby 2a tel/fax 081 443 18 38, tel. 081 441 88 20 - 34 e-mail: ekosan.lublin@wp.pl		BIURO PROJEKTÓW SYSTEMÓW WODNO-ŚCIEKOWYCH EKOSAN ul. Dulęby 2a, 20-326 LUBLIN	

PRZEKRÓJ PIONOWY - 1:25



ZESTAWIENIE PREFABRYKATÓW

NR	NAZWA ELEMENTU (wymiar w mm)	ILOŚĆ PREFABRYKATÓW
1	Płyta przykrywowa PP1400 z otworem Ø600	1 szt.
2	Krag żalbetowy Ø1400 wys. 300 gr. śc. 166	3 szt.
3	Podstawa studni żalbetowa Ø1400, wysokość 1000, grubość ścianki 166	1 szt.

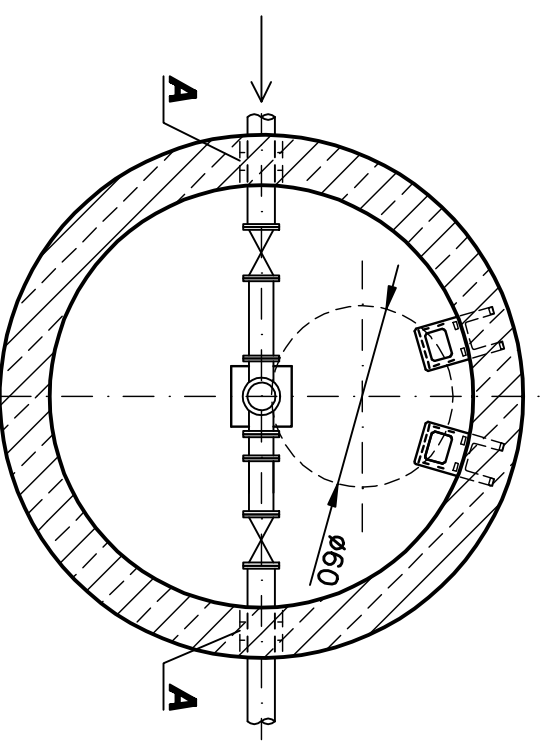
UWAGA: Elementy studzienki dobrano przykładowo na podstawie katalogu ZWB Trykacz w Lubartowie.
 Połączenie elementów uszczelnikę wg wytycznych producenta.
 W krągach i podstawie osadzić żelbetne stopnie żelazne.
 Średnica i miejsca przejść rur potwierdzić z wykonawcą technologii.
 Otwory należy wiercić wiertłem koronowym.

ZESTAWIENIE PARAMETRÓW PRZEJŚĆ RUR PRZEZ ŚCIANY STUDZIENKI

OZNACZENIE PRZEJŚCIA SZCZELNEGO	ŚREDNICA [mm]	RZ. OSI OTW., [m]	TYP ŁĄCZUCHA	ILOŚĆ OGNIW	MATERIAŁ ŁĄCZUCHA
A	90	122	N.P.M.	11	ŁU-1 typ 7Z

UWAGA: Łączuchy uszczelniające dobrano przykładowo na podstawie katalogu firmy Integra z Gliwic. Wykonanie materiałem standardowe - środowisko mało agresywne.

PRZEKRÓJ POZIOMY A-A - 1:25



STUZIENKA WODOMIERSZOWA SW - cz. konstrukcyjna skala 1:25

OBIEKT	OCZYSZCZALNIA ŚCIEKÓW w m. OLEKSÓW dla GMINY GNIEWOSZÓW	INDEKS	329/17/07	DATA:	IV 2008r.	RYS. NR	4
INWESTOR	GMINA GNIEWOSZÓW	FAZA		SKALA	1:25		
BRANŻA	KONSTRUKCJA						
RYSUNEK	STUZIENKA WODOMIERSZOWA SW - część konstrukcyjna	Imię i nazwisko	mgr inż. J. Winiński	Nr uprawnień	13/64	Podpis	
PROJEKTANT		Asystent	mgr inż. K. Olejarczyk				