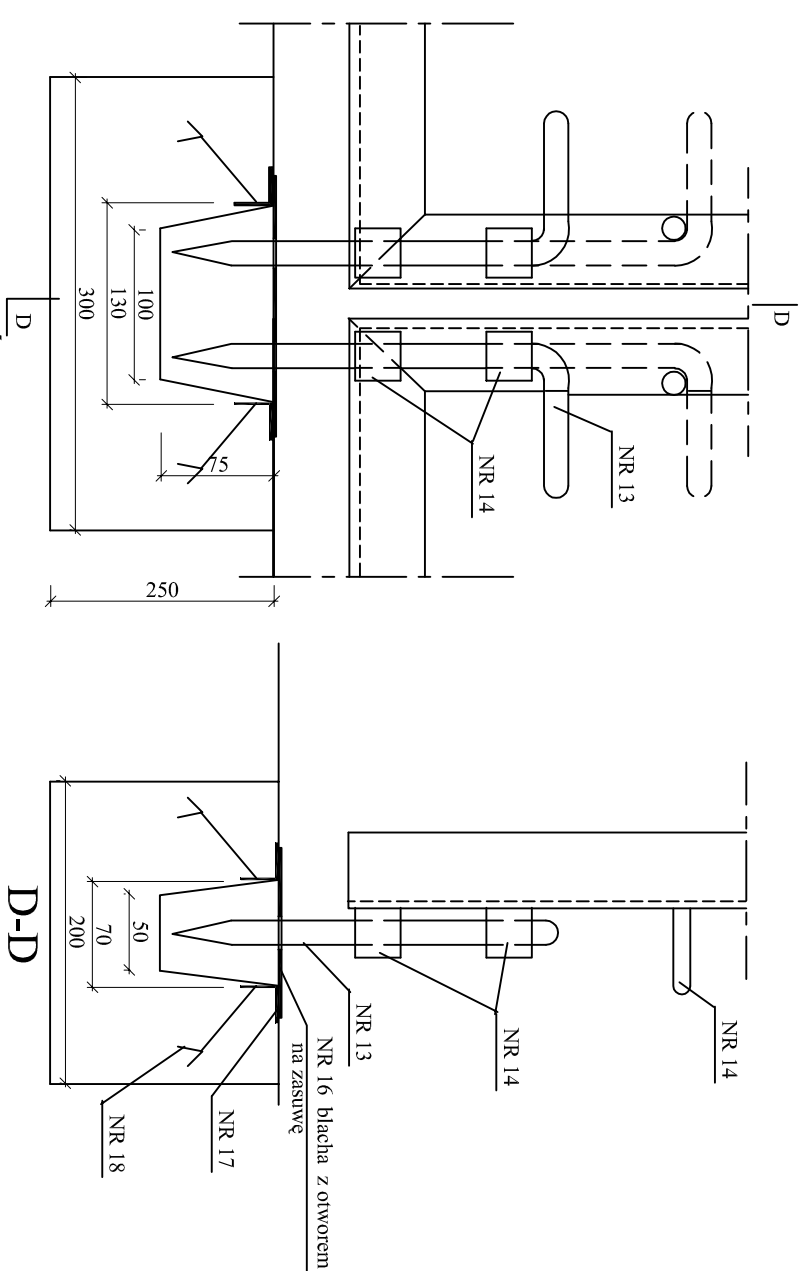
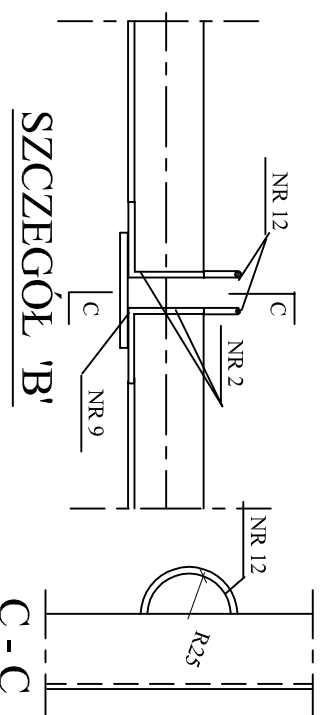
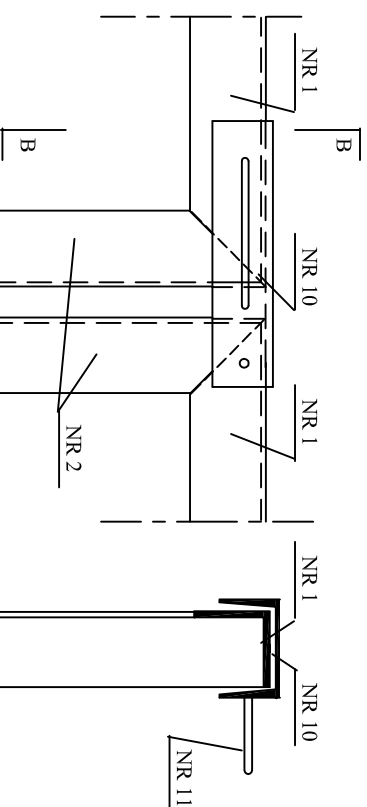
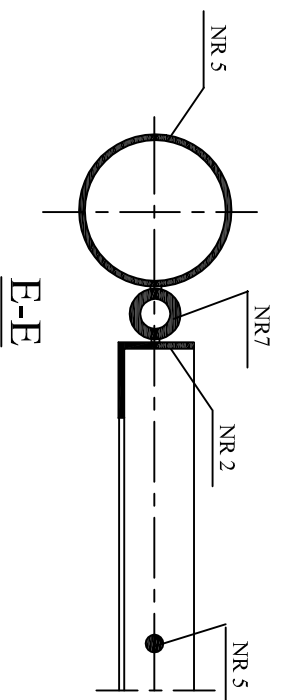
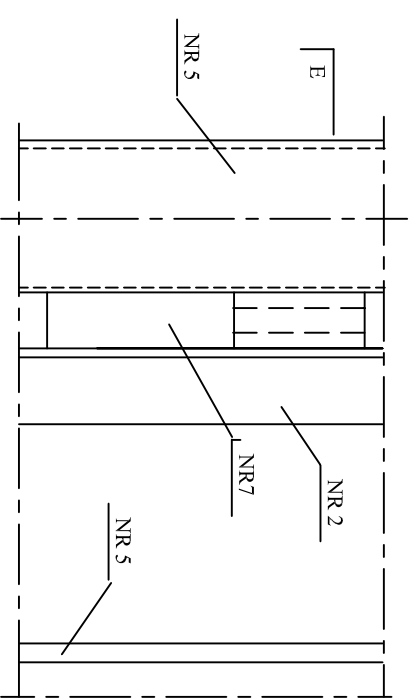
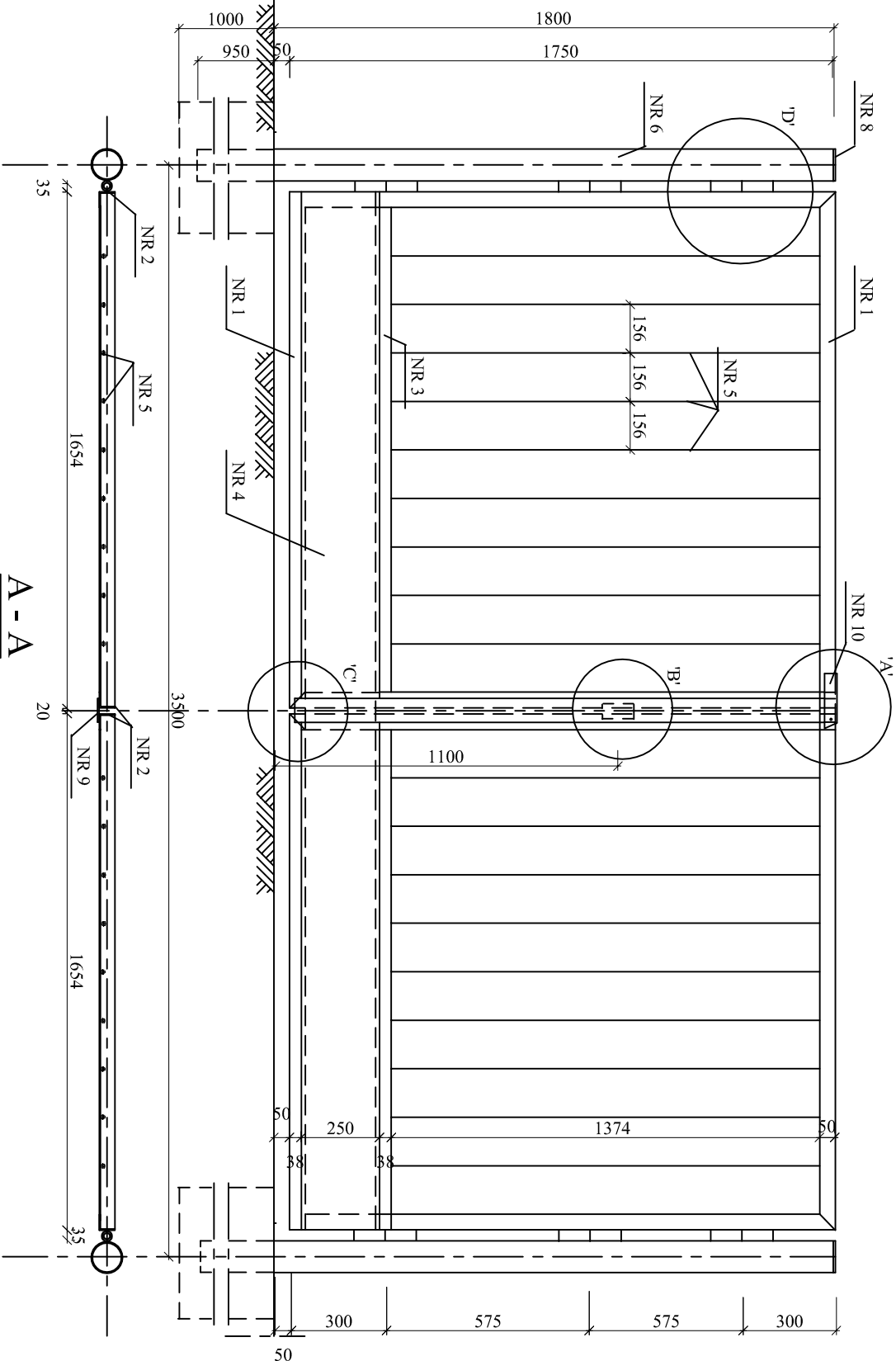


BRAMA WJAZDOWA 1:20 szł.2



SZCZEGÓŁ 'C'

WYKAZ STALI DLA 1 BRAMY

Poz./szł.	Przedmiot	długość mm	masa jedn. 1 szł.	masa 1 szł.	masa całk.
1	4	1654	4,47	7,39	29,56
2	4	1750	4,47	7,82	31,28
3	2	1642	4,47	7,34	14,68
4	2	1600	3,92	6,27	12,54
5	18	1400	0,888	1,24	22,32
6	2	2750	14,8	40,70	81,40
7	6	200	2,00	1,25	7,50
8	2	102	1,60	0,16	0,32
9	1	1700	2,83	4,81	4,81
10	1	185	7,09	1,31	1,31
11	1	200	0,617	0,12	0,12
12	2	90	0,395	0,04	0,08
13	2	320	1,578	0,50	1,00
14	4	30	1,39	0,04	0,16
15	2	50	0,888	0,04	0,08
16	1	180	3,76	0,68	0,68
17	1	600	1,46	0,88	0,88
18	1	60	0,617	0,04	0,48

RAZEM KG 209,20
dodatek 3% 6,28
OGÓLEM KG 215,50

Prokobud

05-500 Pracezno-Ciepłizki
ul. Melanii 16

PROJEKTOWANIE, KONSULTACJE, BUDOWA

Investycja: KANALIZACJA SANITARNA dla m. KĘCÓW STARY, gm. Gnieznowo

Obiekt: STACJA PODCIŚNIENIOWA, SP 2 "BÓREK" w Rejonie Stajm

Rysunek: BRAMA

Projektant: mgr inż. Jerzy Wójcik

Specjalność: konstrukcyjn.

Nr uprawnień: 224/67

Data: 12.2008

Podpis: [Signature]

Staniam: PROJEKT BUDOWLANY

Skala: 1:20, 1:5

Nr rys. 12

Sprawdzający: inż. Eugenia Dąbrowska

konstr.-inżyn. SI.695/77

12.2008