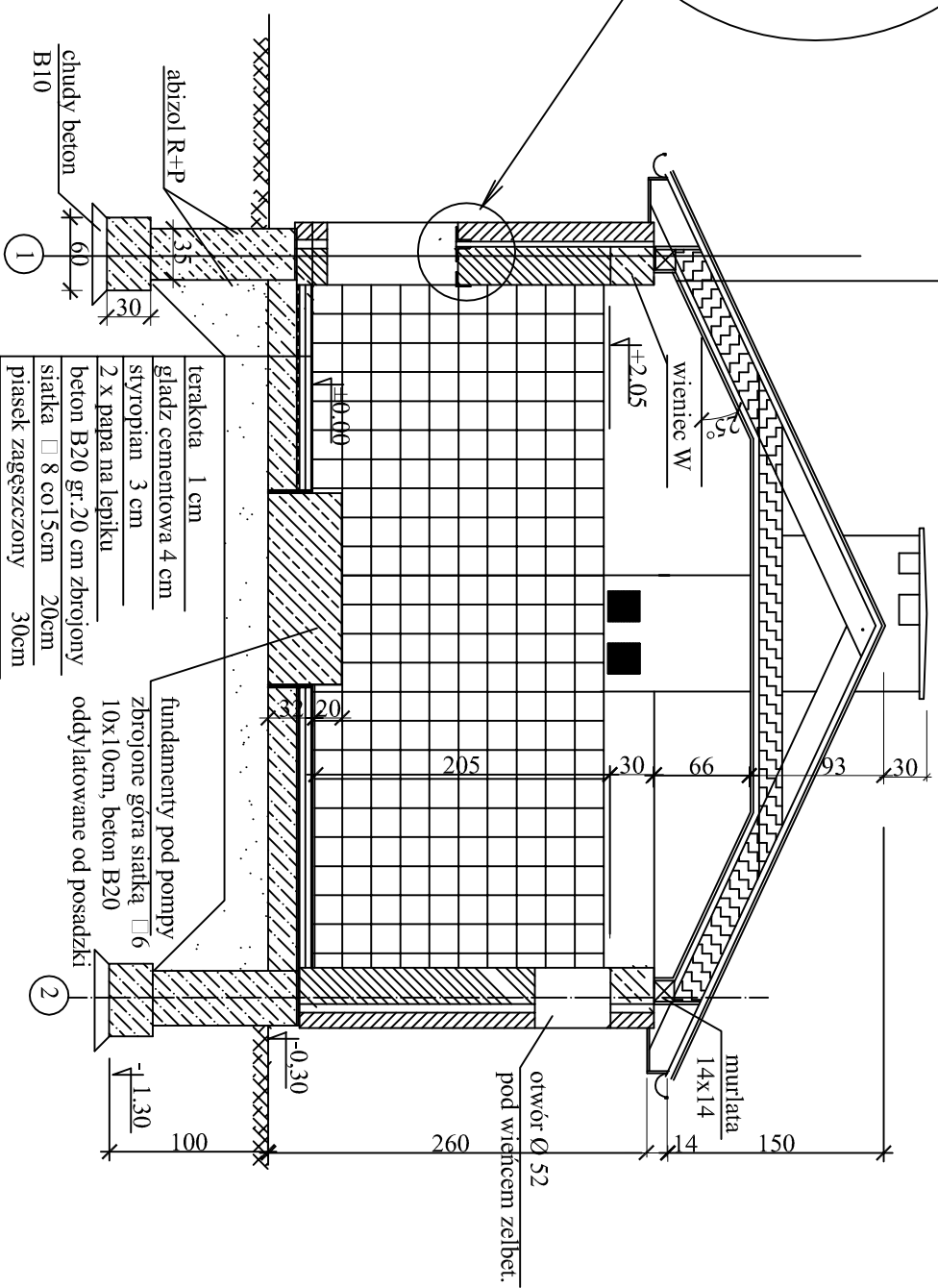
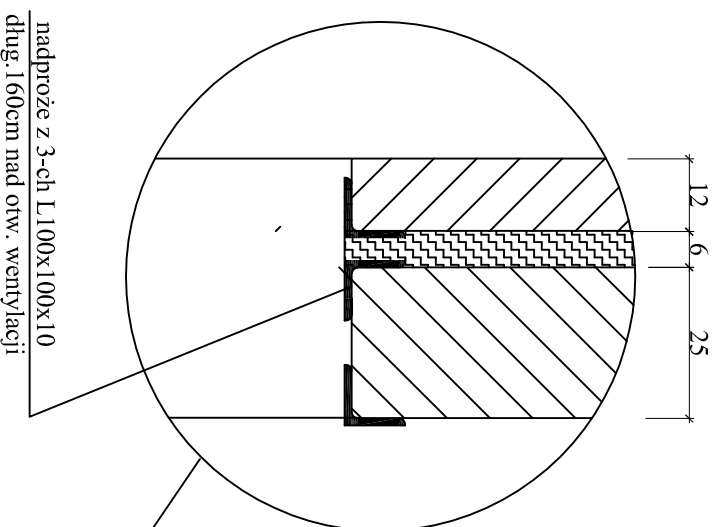
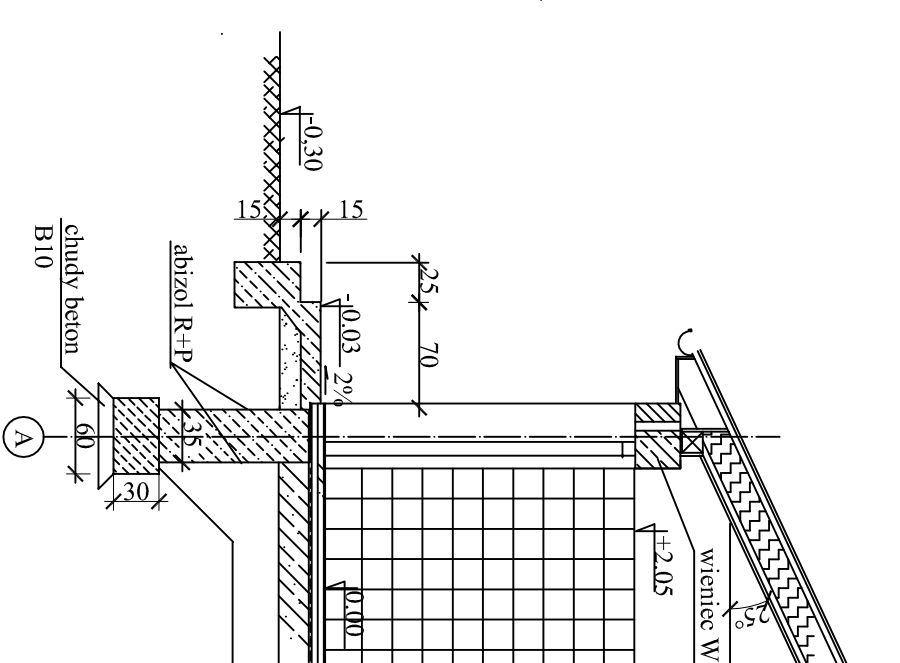


blacha dachówkowa brązowa
 laty 6x4
 folia przeciwwiatrowa
 krokwie 6x18
 wełna mineralna między belkami 15 cm
 laty 6x4
 płyty GKB1 impregnowane



PRZEKROJ POPRZECZNY A-A

UWAGA :
 Rzędna posadzki + 0.00 = 116,70 mmpm



PRZEKROJ B-B

ProkoBud		05-500 Piaseczno-Cyfliski ul. Melanii 16	
PROJEKTOWANIE, KONSULTACJE, BUDOWA			
Inwestycja: KANALIZACJA SANITARNA dla m. Regów Stary, gm. Gnieznowszów			
Obiekt: STACJA PODCIŚNIENIOWA SP2 "BOREK" w Regowie Starym			
Rysunek: PRZEKROJE			
Projektant:	Spejalność:	Nr. uprawnień:	Data:
mgr inż. Jerzy Wójcik	konstr.-inżyn.	22.4/67	01.2009
Sprawdzający:		Podpis:	
inż. Eugenia Dąbrowska konstr.-inżyn.		SI.695/77	
		01.2009	
		Nr rys. 3	