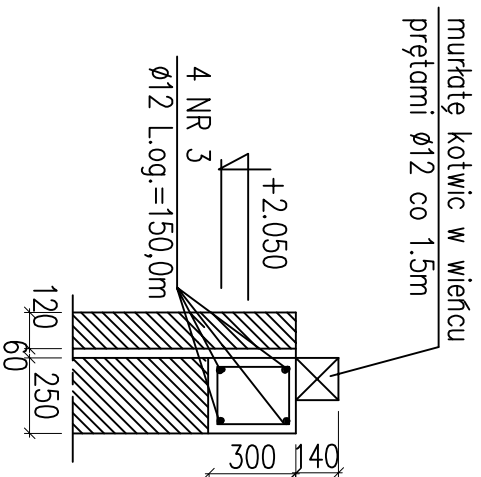
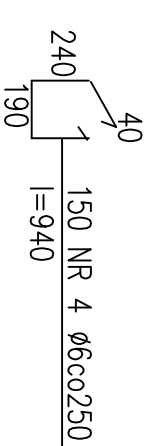


## ZBROJENIE ŁAWY FUNDAMENTOWEJ



murłatę kotwic w wieńcu  
prętami  $\phi 12$  co 1.5m



UWAGA:  
W osi wieńca nad ścianą północnej  
pozostawić otwór montażowy 350x250  
Rzędna osi otworu +2.250

## ZBROJENIE WIĘŃCA "W"

### WYKAZ STALI

NR	Ø	DŁUG. mm	SZT.	DŁUG. W MB	
				Ø6	Ø12
1	12	150000	1	-	150,0
2	6	1180	120	141,6	-
3	12	150000	1	-	150,0
4	6	940	150	141,0	-
RAZEM MB				282,6	300,0
WAGA 1MB				0,222	0,888
RAZEM KG				62,7	264,4

BETON B20  
STAL St0, A-0

<b>ProkoBud</b>		05-500 Piaseczno-Cylichadzki ul. Michalim 16	
PROJEKTOWANIE: KONSULTACJE, BUDOWA			
Inwestycja:	KANALIZACJA SANITARNA dla m. REGÓW STARY, gm. Gnieznowszów		
Obiekt:	STACJA PODCISNIENIOWA SP 2 "BOREK" w Regowie Starym		
Rysunek:	Budynek aparatury - SZCZEGÓLNY KONSTRUKCYJNE		
Projektant:	Specjalność:	Nr uprawnień:	Data:
mjr inż. Jerzy Wójcik	konstr.-inżyn.	224/67	12.2008
Sprawdzący:	Inżynier:		Skala: 1:25
inż. Eugeniusz Dąbrowski	konstr.-inżyn.	SI.69577	12.2008
			Nr rys. <b>6</b>