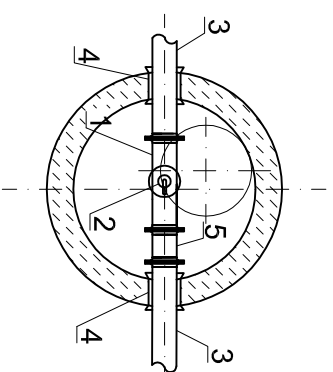
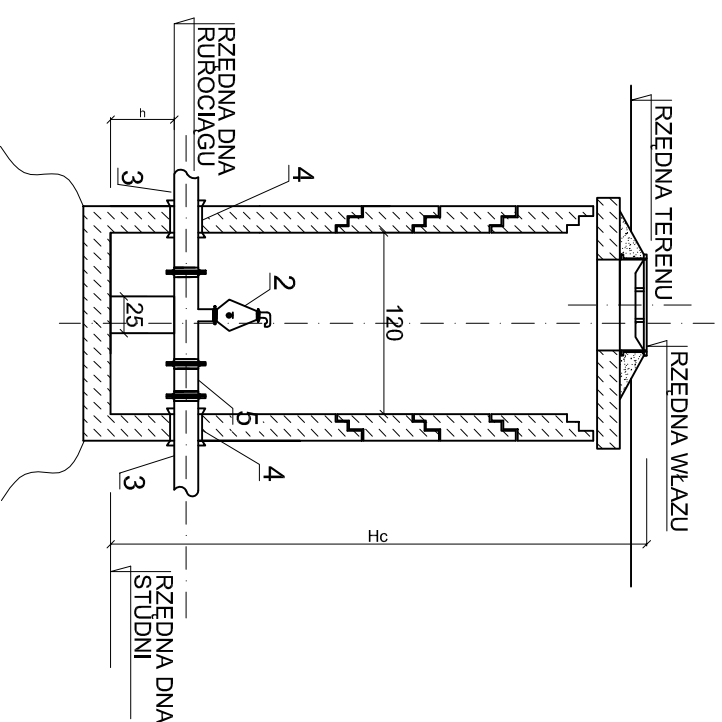


# SZCZEGÓŁ STUDNI ODPOWIETRZAJĄCYCH - S4, S7a

## SKALA 1:50



NR STUDNI ODPOWIETRZ.	RZĘDNA TERENU	RZĘDNA WŁAZU	RZĘDNA DNA RURIOCIĄGU TŁOCZNEGO	RZĘDNA DNA STUDNI	Hc
S4	115,80	115,80	114,30	113,90	1,90
S7a	115,40	115,40	113,62	113,22	2,18



- OZNACZENIA :
- 1 - trójnik żeliwny kohnierzowy HAWLE 150/80 Nr.kat. 8510 szt. 1
  - 2 - zawór napowietrzająco-odpowietrzający dla ścieków HAWLE nr.kat. 9868 DN80 szt. 1
  - 3 - prośka jednokohnierzowa PE160 szt. 2
  - 4 - przejście szczelne przez ścianę d=160mm szt. 2
  - 5 - kształtka montażowo-demontażowa DN150 nr.kat. 9810 szt. 1

**UWAGA:**

Konstrukcję studni zaprojektowano w oparciu o produkty linii SIMPLEX Producentem w/w elementów jest PREFABET Białe Błota

		ul. Mielni 16 05-500 PIASECZNO - SZYŁCZKA Tel./Fax: (0-25) 650 79 51	
Projektowanie :	Konsultacje , Budowa		
Investycja:	Kanalizacja sanitarna poddismansowa z przyłączami w m. Borek, Regow Stary, Oleksów, gm. Gniewoszew, Ziemia stacji SP2		
Obiekt:	Sieć przewodów		
Rysunek:	Szczegóły studni odpowietrzających - S4, S7a		
Projektant:	Specialność:	Nr uprawnień:	Data:
mgr. inż. Mirosław Wnuk	Inż. - inż.	51/Lb/96	12.2008
mgr. inż. Marcin Podlaszewski	Inż. - inż.		
mgr. inż. Joanna Siernik	Inż. - inż.		
mgr. inż. Konrad Czopek	Inż. - inż.		
mgr. inż. Andrzej Stańczak	Inż. - inż.		
Sprawdzający:	Inż. - inż.	101/BP/81	
inż. Zenon Suchora	Inż. - inż.	2805/Lb/94	
			Nr rys. <b>26</b>