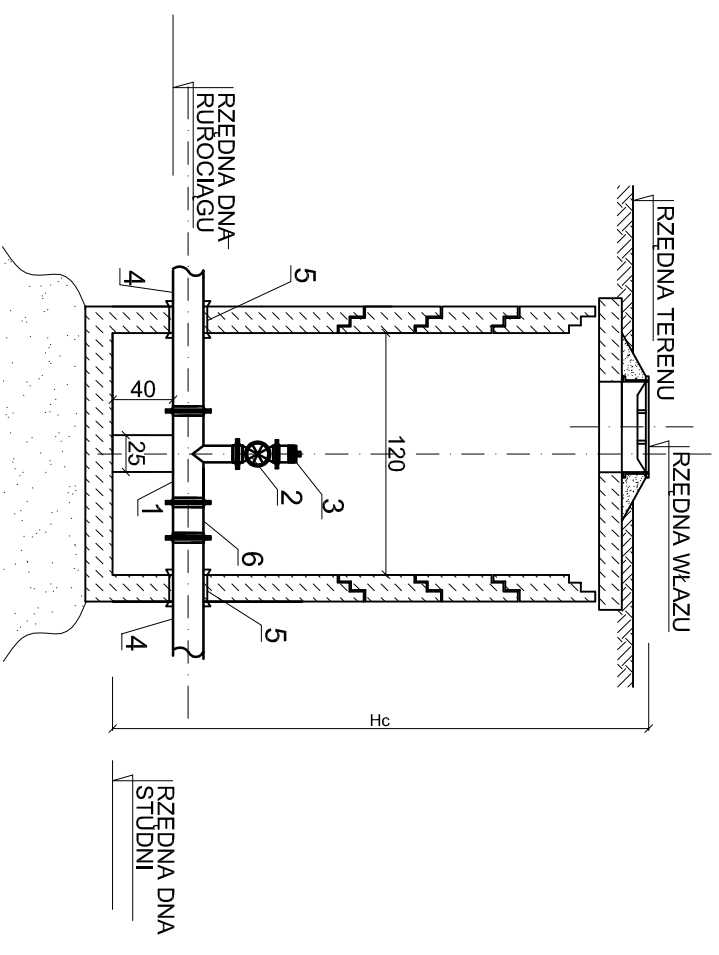
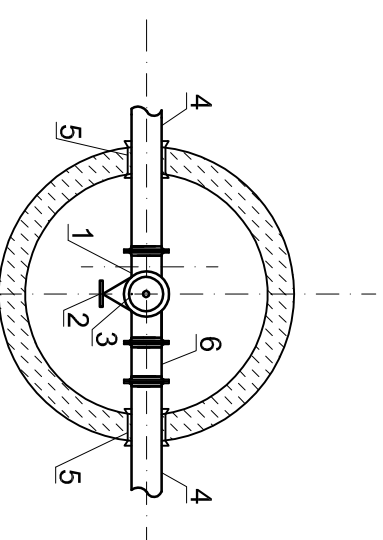


SZCZEGÓŁ STUDNI ODWODNIENIOWEJ - S6

SKALA 1:50



Nr studzienki odwodnien.	RZEDNA TERENU	RZEDNA WŁAZU	RZEDNA DNA RUROCIĄGU TŁOCZNEGO	RZEDNA DNA STUDNI	Hc
S6	114,70	114,70	112,78	112,38	2,32

- OZNACZENIA :**
- 1 - trójnik żelazny kohnierzowy HAWLE 150/100 Nr kat. 8510 szt. 1
 - 2 - zasuwka kohnierzowa typu E Hawle nr kat. 4000, DN100 szt. 1
 - 3 - złączka do węża p. poz. DN100 szt. 1
 - 4 - prostaka jednokohnierzowa PE160 szt. 2
 - 5 - przejście szczelne przez ścianę d=160mm szt. 2
 - 6 - kształtka montażowo-demontażowa DN160 nr kat. 9810 szt. 1

UWAGA:
 Konstrukcję studni zaprojektowano w oparciu o produkty linii SIMPLEX
 Producentem w/w elementów jest PREFABET Białe Błota

PROKORUD		ul. Nakiel 18 05-900 PNASZCZNO - CHYLICZNA Tel./Fax.: (0-22) 868 78 51	
Projektowanie, Konsultacje, Budowa			
Investycja:	Kanalizacja sanitarna podciśnieniowa z przyłączami w m. Borek, Rogów Stary, Oleksów, gm. Gniewoszów, Ziemia stacji SP2		
Obiekt:	Sieć przewodów		
Rysunek:	Szczegóły studni odwodnieniowej - S6		
Projektant:	Specjalność:	Nr uprawnień:	Data:
mgr inż. Mirosław Wnuk	Inż. - inż.	5/L/b/96	12.2008
mgr inż. Marcin Podlaszewski	Inż. - inż.		
mgr inż. Joanna Siernik	Inż. - inż.		
mgr inż. Konrad Czopek	Inż. - inż.		
mgr inż. Andrzej Stanczak	Inż. - inż.		
Sprawdzący:	Inż. - inż.	101/BP/81	
inż. Zenon Suchora		2805/Lb/94	
			Nr rys. 27