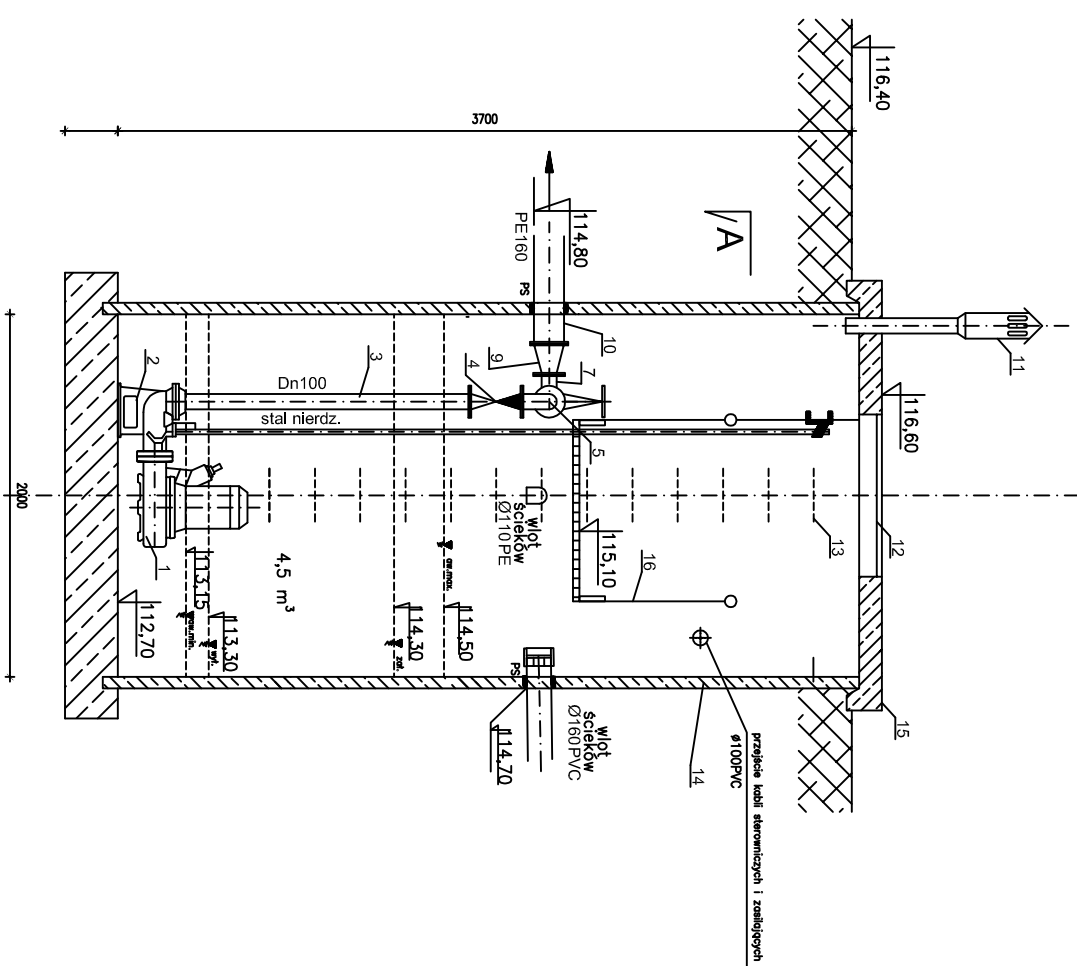
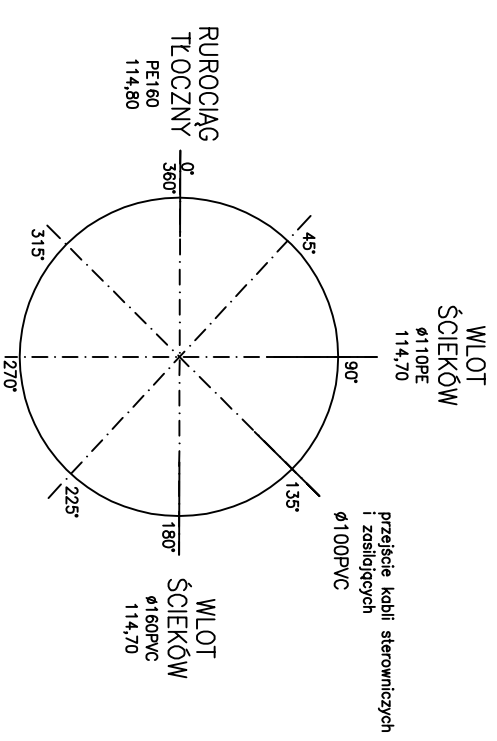


PRZEKRÓJ A-A



PRZEKRÓJ B-B

SCHEMAT ROZMIESZCZENIA przejść rurociągów w POMPOWNI POŚREDNIEJ



OZNACZENIA

- 1 – pompa tłoczna FLYGT NP3153 180HT/454, N=9kW, Q=10,9 l/s, H= 22,1m
- 2 – stopa sprężająca do pomp FLYGT NP3153
- 3 – ruro Ø100 ze stali nierdzewnej
- 4 – zawór zwrotny kulowy FLYGT HDL DN100
- 5 – kolano dwukolnierzowe żeliwne DN100
- 6 – zasuwka dwukolnierzowa żeliwna krótka DN100
- 7 – trójnik żeliwny kolnierzowy DN100/100
- 8 – kolano żeliwne jednokolnierzowe DN100
- 9 – zwężka żeliwna dwukolnierzowa DN150/100
- 10 – króciec jednokolnierzowy PE160/160, L= 1,5m
- 11 – wywiewka
- 12 – wąż żeliwny 1,0 x 1,0 m
- 13 – stopnie zlizzowe
- 14 – zbiornik pompowni d= 2,0 m
- 15 – pokrywa betonowa pompowni
- 16 – pomost pośredni ze stali nierdzewnej
- 17 – kłapa zwrotna na końcu rurociągu PVC160

POMPOWNIĄ POŚREDNIA

|                                    |  |                         |         |   |  |
|------------------------------------|--|-------------------------|---------|---|--|
| <b>PROKOBUD</b>                    |  |                         |         | ul. Miałowa 16<br>05-500 PIAKASECZNO - CHYLICZKA<br>Tel/Fax: (0-22) 888 78 51 |  |
| Projektowanie, Konsultacje, Budowa |  |                         |         |   |  |
| Investycja:                        | Kanalizacja sanitarna podsiłnieniowa z przyłączy w m. Borek, Regów Stary, Oleksów, gm. Gniewoszków, Zlewnia Stacji SP2 |                         |         |   |  |
| Obiekt:                            | Sieć przewodów   |                         |         |   |  |
| Rysunek:                           | Szczegóły pompowni pośredniej  |                         |         |   |  |
| Projektant:                        | Specjalność:   | Nr uprawnień:           | Data:   | Podpis:   |  |
| Mirosław Wnuk                      | Inst. - inż.   | 51/Lb/96                | 12.2008 |   |  |
| mgr. inż. Marcin Podlaszewski      | Inst. - inż.   |                         |         | Skala:  |  |
| mgr. inż. Joanna Siernik           | Inst. - inż.   |                         |         |   |  |
| mgr. inż. Konrad Czopek            | Inst. - inż.   |                         |         |   |  |
| mgr. inż. Andrzej Stanczak         | Inst. - inż.   |                         |         |   |  |
| Sprawdzący: inż. Zenon Suchora     | Inst. - inż.   | 101/BP/81<br>2805/Lb/94 |         | Nr rys. 33  |  |