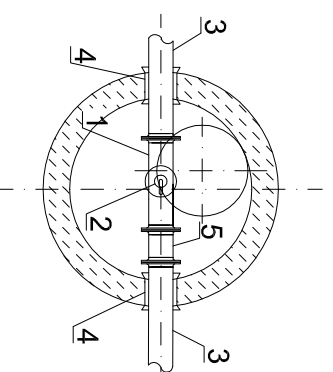


SZCZEGÓŁ STUDNI ODPOWIETRZAJĄCEJ - S9

SKALA 1:50

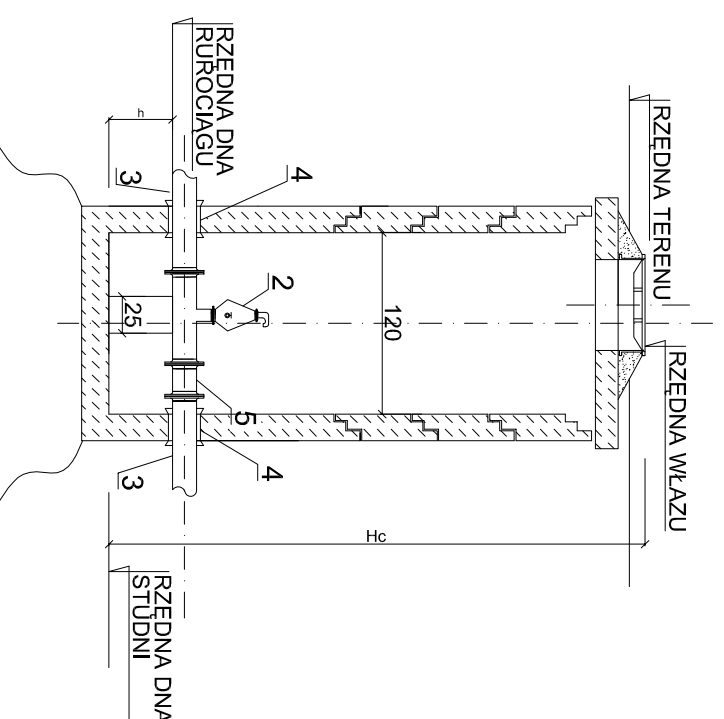


NR STUDNI ODPOWIETRZ.	RZĘDNA TERENU	RZĘDNA WŁAZU	RZĘDNA DNA RURIOCIĄGU TŁOCZNEGO	RZĘDNA DNA STUDNI	Hc
S9	115,30	115,60	114,03	113,63	1,97

- OZNACZENIA :
- 1 - trójnik żeliwny kohnierzowy HAWLE 150/80 Nr.kat. 8510 szt. 1
 - 2 - zawór napowietrzająco-odpowietrzający dla ścieków HAWLE nr.kat. 9868 DN80 szt. 1
 - 3 - prostopka jednokohnierzowa PE160 szt. 2
 - 4 - przejście szczelne przez ścianę d=160mm szt. 2
 - 5 - kształtka montażowo-demontażowa DN150 nr.kat. 9810 szt. 1

UWAGA:

Konstrukcję studni zaprojektowano w oparciu o produkty linii SIMPLEX
Producenem w/w elementów jest PREFABET Białe Błota



PROKOBUD		ul. Mielnik 16 15-500 PUSZCZANO-CZYŁECKA 741 Psk. (5-25) 850 93 51	
Projektowanie . Konsultacje . Budowa			
Investycja:	Kanalizacja sanitarna podciśnieniowa z przyłączami w m. Oleksów Głiwoszków, Rogów Nowy, Sławczyni Stary, gm. Głiwoszków. Zlewnia stałej SF1. Etap I		
Obiekt:	Sieć przywodów		
Rysunek:	Szczegóły studni odpowietrzającej - S9		
Projektant:	Specjalność:	Nr uprawnień:	Data:
mgr. inż. Mirosław Wruck	Inż. - inż.	5/Lb/96	12.2008
mgr. inż. Marcin Podlaskowski	Inż. - inż.		
mgr. inż. Joanna Siernik	Inż. - inż.		
mgr. inż. Konrad Czopek	Inż. - inż.		
mgr. inż. Andrzej Stańczak	Inż. - inż.		
Sprawdzający: inż. Zenon Suchora	Inż. - inż.	101/IBP/81 2805/Lb/94	
			Nr rys. 16