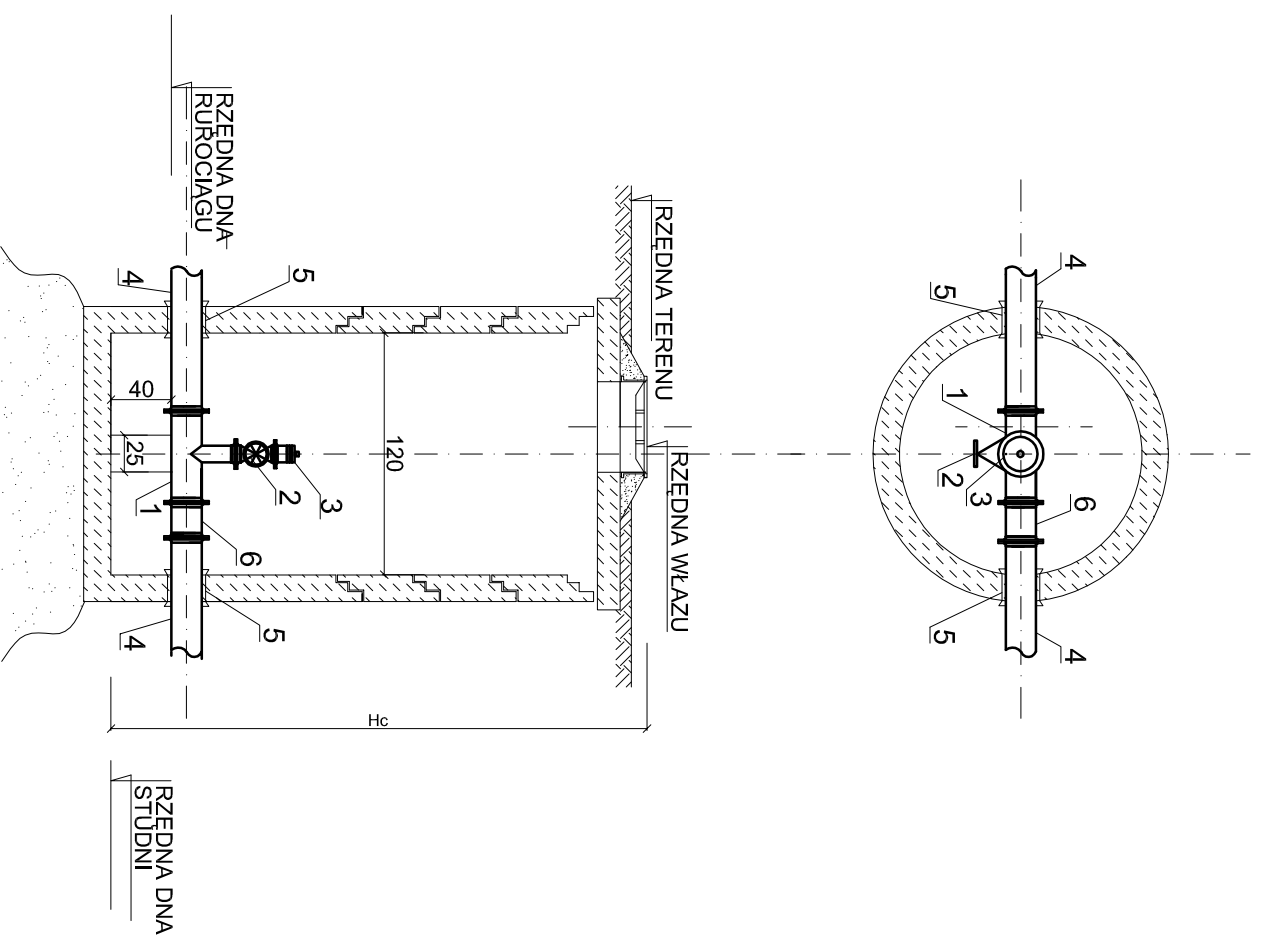


SZCZEGÓŁ STUDNI ODWODNIENIOWYCH - S8, S11

SKALA 1:50



Nr studzienki odwodnien.	RZĘDNA TERENU	RZĘDNA WŁAZU	RZĘDNA DNA RUROCIĄGU TŁOCZNEGO	RZĘDNA DNA STUDNI	Hc
S8	114,80	114,80	111,48	111,08	3,72
S11	114,50	114,80	113,10	112,70	2,10

OZNACZENIA :

- 1 - trójnik żelwny kohnierzowy HAWLE 150/100 Nr kat: 8510 szt. 1
- 2 - zasuwka kohnierzowa typu E Hawle nr kat. 4000, DN100 szt. 1
- 3 - złączka do węża p. poź. DN100 szt. 1
- 4 - prostka jednokohnierzowa PE160 szt. 2
- 5 - przejście szczelne przez ścianę d=160mm szt. 2
- 6 - kształtka montażowo-demontażowa DN160 nr kat. 9810 szt. 1

UWAGA:

Konstrukcję studni zaprojektowano w oparciu o produkty linii SIMPLEX Producentem w/w elementów jest PREFABET Białe Błota

PROKORUD		ul. Nabełki 18 05-900 PRAŻECZNO - CHYLUCZNA Tel./Fax.: (0-22) 868 78 51	
Projektowanie, Konsultacje, Budowa			
Investycja:	Kanalizacja sanitarna podciśnieniowa z przyłączami w m. Oleksów Gniewoszew, Regdyw Nowy, Sławczyn Siany, gm. Gniewoszew.		
Obiekt:	Ściec przywodów		
Rysunek:	Szczegóły studni odwodnieniowych - S8, S11		
Projektant:	mgr inż. Mirosław Wnuk	Specjalność:	Inst. - inż.
	mgr inż. Marcin Podlaszewski		Inst. - inż.
	mgr inż. Joanna Sternik		Inst. - inż.
	mgr inż. Konrad Czopek		Inst. - inż.
	mgr inż. Andrzej Stanczak		Inst. - inż.
Spawalnicy:	inż. Zenon Suchora		Inst. - inż.
		Nr uprawnień:	101/BP/81
			2805/Lb/94
		Stadium:	Projekt budowlany
		Skala:	1:50
		Nr rys.	17