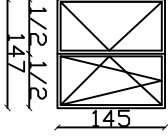
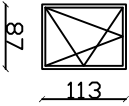
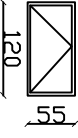
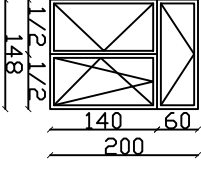
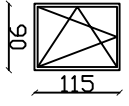
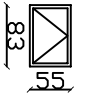
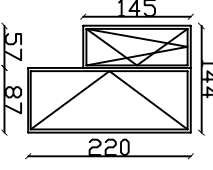
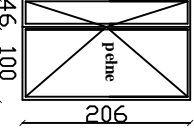
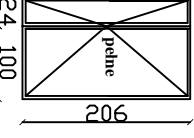
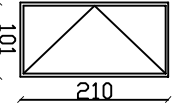


ZESTAWIENIE STOLARKI OKIENNEJ

oznaczenia na rys	01	02	03	04	05	06	OB1
schematy							
wymiary otworu	Sz 147	87	120	148	90	83	144
w ścianie	Hz 145	113	55	200	115	55	220
ilość sztuk/elewacje	13	8	8	8	2	1	3
frontowa	6	4	8	-	-	1	-
tylna	5	4	-	8	-	-	3
boczna I	-	-	-	-	1	-	-
boczna II	2	-	-	-	1	-	-

oznaczenia na rys	Dz1	Dw1	Ds2
schematy			
wymiary otworu	Sz 146	124	101
w ścianie	Hz 206	206	210
ilość sztuk	1	1	1
charakterystyka	drzwi z profili AL - ciepły, kolor brązowy, dwa zamki, pochwyty, samozamykacz	zimny, kolor brązowy, dwa zamki, pochwyty, samozamykacz	drzwi stalowe pełne dociepione, brązowe dwa zamki

UWAGA:
WSZYSTKIE WYMIARY NALEŻY
SPRAWDZIĆ Z NATURY

OBIEKT
 PUBLICZNA SZKOŁA PODSTAWOWA W WYSOKIM KOLE gm. GNIEWOSZÓW
PRZEDMIOT
 WYKAZ STOLARKI OKIENNEJ I DRZWIOWEJ NOWA CZĘŚĆ

OPRACOWAŁ:
 inż. BOGUSŁAW URBANELIS
 Upr. Bud. BUA-III-8386/116/89

SKAL
 1:50
NR. RY
 A1C
DATA
 11.20C